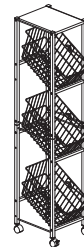




# ランドリーバスケット キャスター付き 3段 LBS-314

## 取扱説明書



このたびは、お買い上げいただき、ありがとうございます。  
この取扱説明書をよくお読みになり、正しくお使いください。  
また、取扱説明書はお使いになる方がいつでも見ることができるよう大切に保管してください。

## ⚠ 使用上の注意

**室内用収納家具** 左記以外の用途には使用しないでください。

- 火気や暖房器具のそばでは使用しないでください。火災や、やけど、製品の変形のおそれがあります。
- 必ず水平で安定した場所に設置してください。
- お子さまがいたずらしないよう注意してください。
- 乗る、ゆするなどの無理な力をかけないでください。
- 耐荷重以上のものを入れたり、載せたりしないでください。
- 移動する際は、載せたり掛けたりしてあるものをすべておろしてください。
- 段差や障害物のある場所での移動は避けてください。キャスターの破損などの原因になります。
- キャスターがある場合はロックを外してから移動してください。
- 移動する時以外はキャスターをロックしてください。
- フローリングの床など傷つきやすい床面での使用は、床の傷、へこみなどの原因となりますので十分注意してください。
- 一点に集中的に荷重がかからないように、できるだけ均一に置いてください。重いものは、下段に置いてください。
- 全体のぐらつきが多い場合は収納量を減らしてください。
- 使用しているうちにねじにゆるみが発生し、ぐらつきことがありますので定期的に締め直してください。
- パイプ部に油分が付着している場合がありますので、拭いてから使用してください。
- 腐食やかび・変形・変色の原因となりますので、以下のことに注意してください。
  - ・直射日光の当たる場所や、高温多湿になる場所に長時間置かないでください。
  - ・水分、油、洗剤などが付着した場合は、素早く拭き取ってください。
  - ・濡れたものや熱いものを置かないでください。
  - ・シール、テープなどを貼らないでください。
- 天災などの不可抗力や、不当な修理・改造等に対する補償等は致しかねます。
- 本品を廃棄される際は、お住まいの自治体の取り決めに基づいた処理をお願いします。

## お手入れの方法

長くお使いいただくために下記の事項をお守りください。

- 汚れを落とす際は、薄めた住宅・家具用合成洗剤で拭いたあと、固くしぼった布などで水拭きしてください。
- アルコール、ベンジン、漂白剤、みがき粉などは使用しないでください。

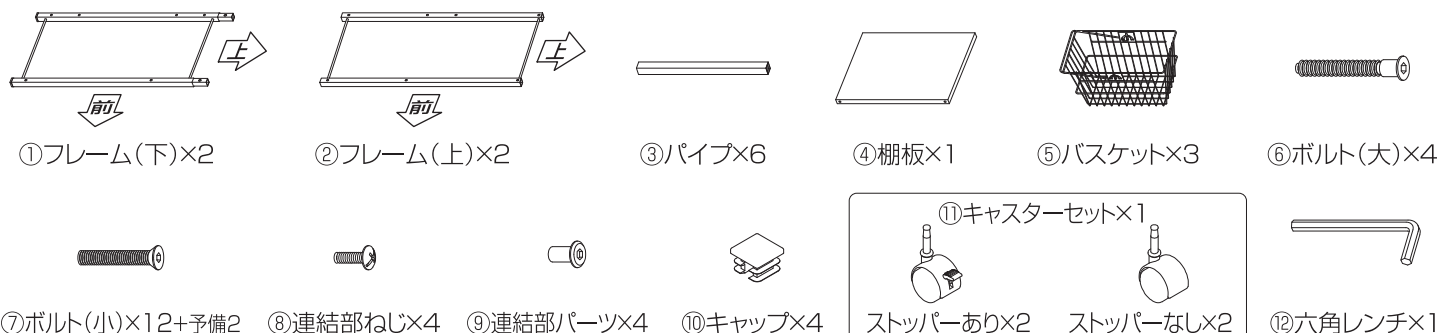
## 仕様

品 番	LBS-314
製品サイズ (mm)	本体：幅290×奥行415×高さ1405 バスケット：幅228×奥行404×高さ210
主要材質	スチール、MDF、PP樹脂
耐 荷 重	全体：25kg、棚板：10kg、バスケット1個あたり：5kgずつ

※耐荷重は測定値であり、保証値ではありません。  
※商品の仕様は予告なく変更することがあります。

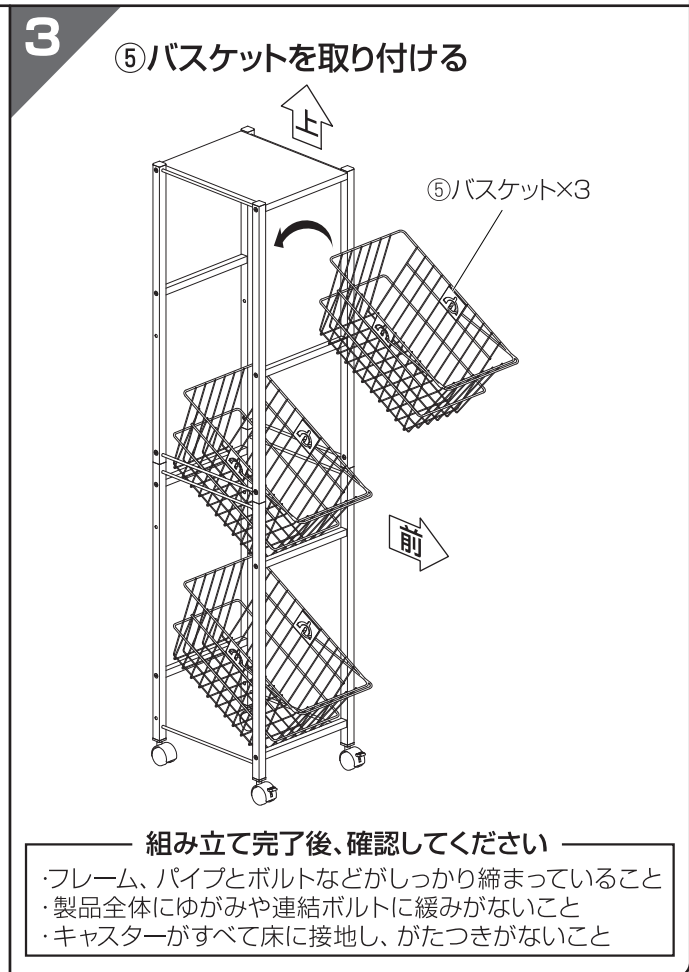
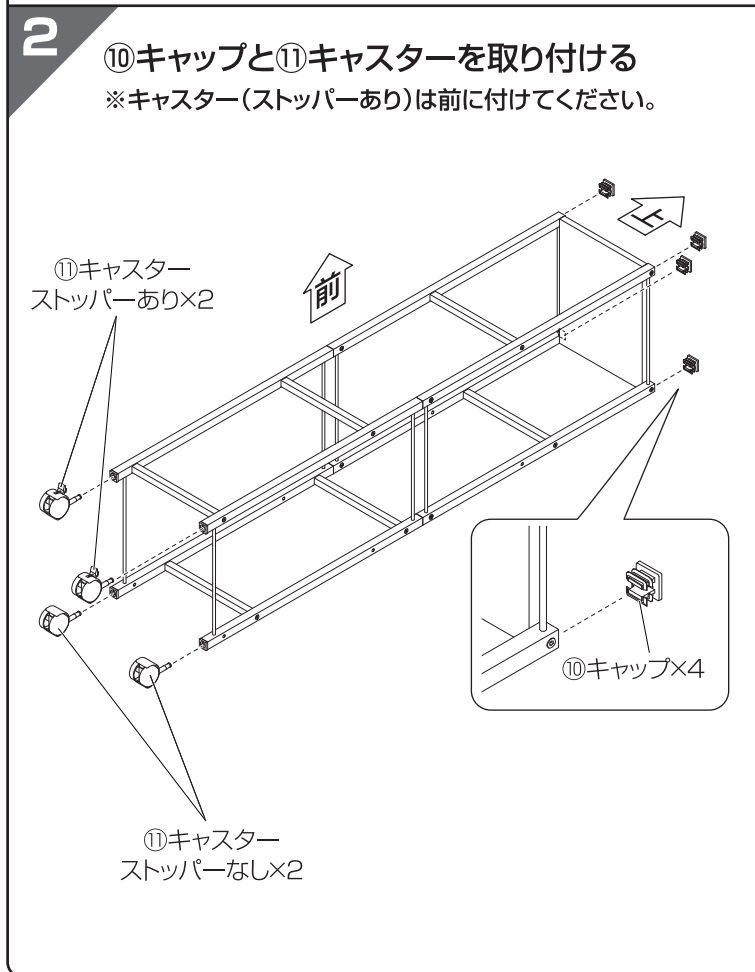
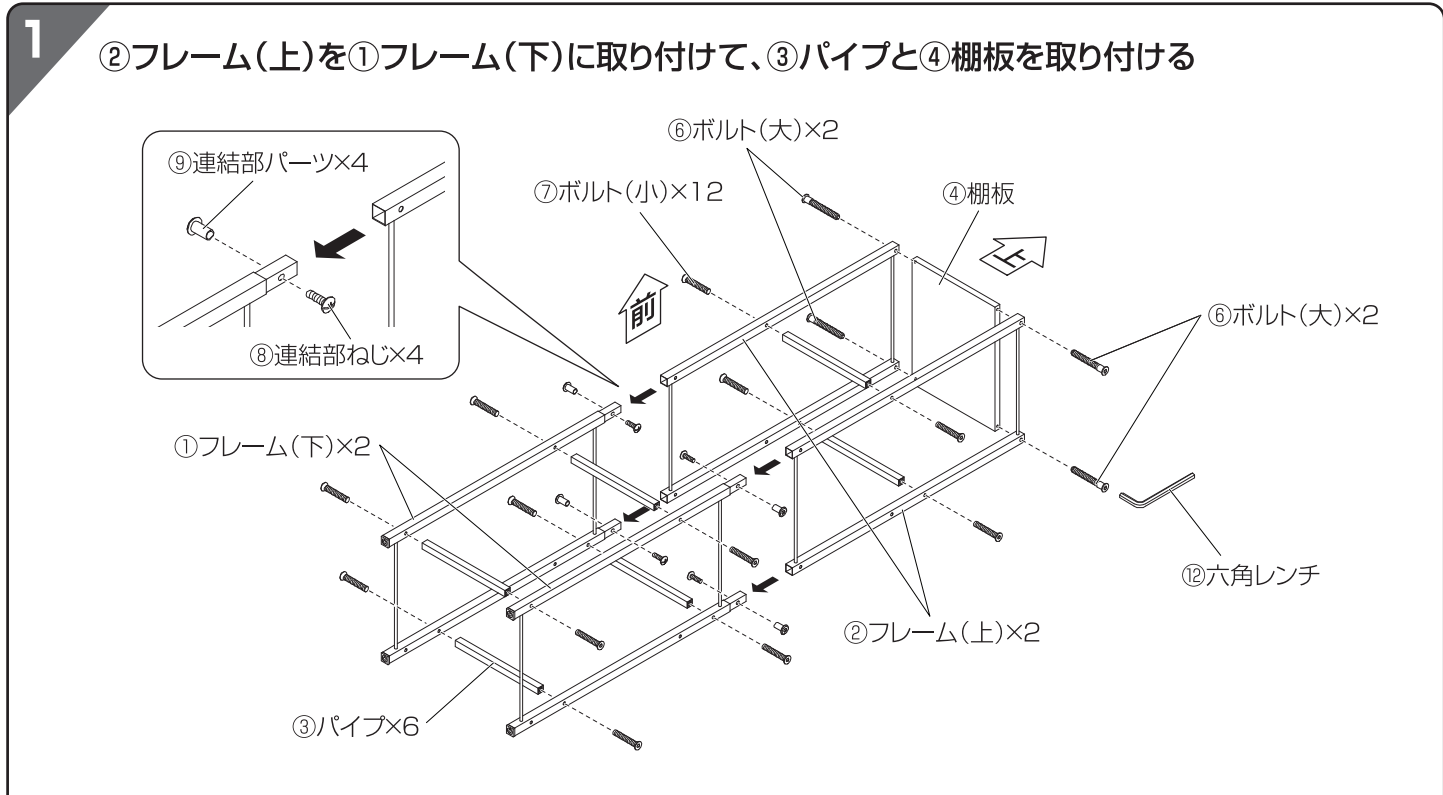
MADE IN TAIWAN

## パーツリスト



# 組み立てかた

- 組み立ては平らな場所で、床などに傷がつかないように段ボールなどを敷いて行ってください。
- 部品は正確に取り付けてください。



(販売元)

**株式会社オヤマ** 0120-935-335

オーヤマ  
コール 受付時間 9:00~12:00  
13:00~17:00 (土、日、祝祭日は休み)