

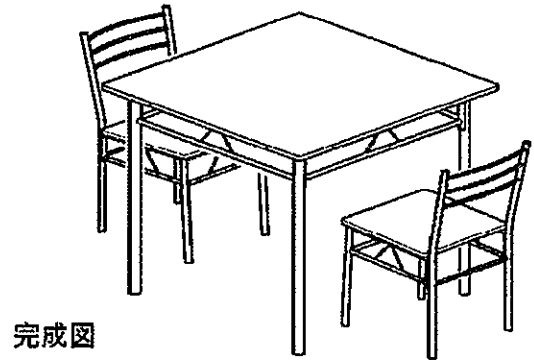
この度は当社製品をお買い上げいただき誠にありがとうございます。
本紙は大切に保管していただき使用説明書を時々読み返してご使用ください。



組立前に必ずお読みください！

必ず、この説明書をよくお読みの上、正しく組み立てていただきますようお願いいたします。

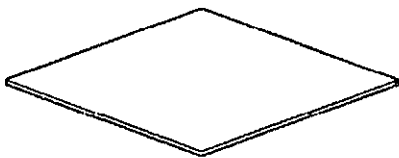
- 部品の確認・・・組み立ての前に部品の名前と部品数が揃っているかを確認してください。
- 組立場所・・・平らなカーペットや、じゅうたん等の表面の柔らかい床の上で組み立ててください。フローリングの場合は薄い毛布等を敷いてください。
- 組立のご注意・・・手袋をはめると安全に作業ができます。二人以上で作業を行ってください。
- ご使用上の注意・・・
 - 乱暴な取り扱いや用途以外に使用しないでください。
 - 傾斜面や段差のある所では使用しないでください。
 - ボルトが緩んだまま使用しないでください。



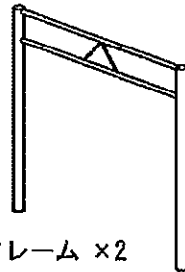
完成図

部品をお確かめください。

テーブル組立部品



① 天板 × 1

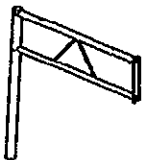


② 脚フレーム × 2



③ 貫フレーム × 2

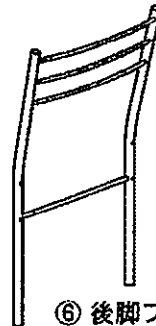
チェア組立部品 (1脚分) ※2セットございます。



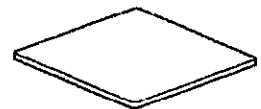
④ 前脚フレーム × 2



⑤ 貫フレーム × 1



⑥ 後脚フレーム × 1



⑦ 座板 × 1

組付部品 (テーブル1台+チェア2脚分)

⑧ スプリングワッシャー × 8



⑨ R付きワッシャー × 8

⑩ ボルト (1) × 8 (12mm)

⑪ ボルト (2) × 4 (22mm)

⑫ ボルト (3) × 8 (25mm)

⑬ ボルト (4) × 16 (35mm)

付属工具

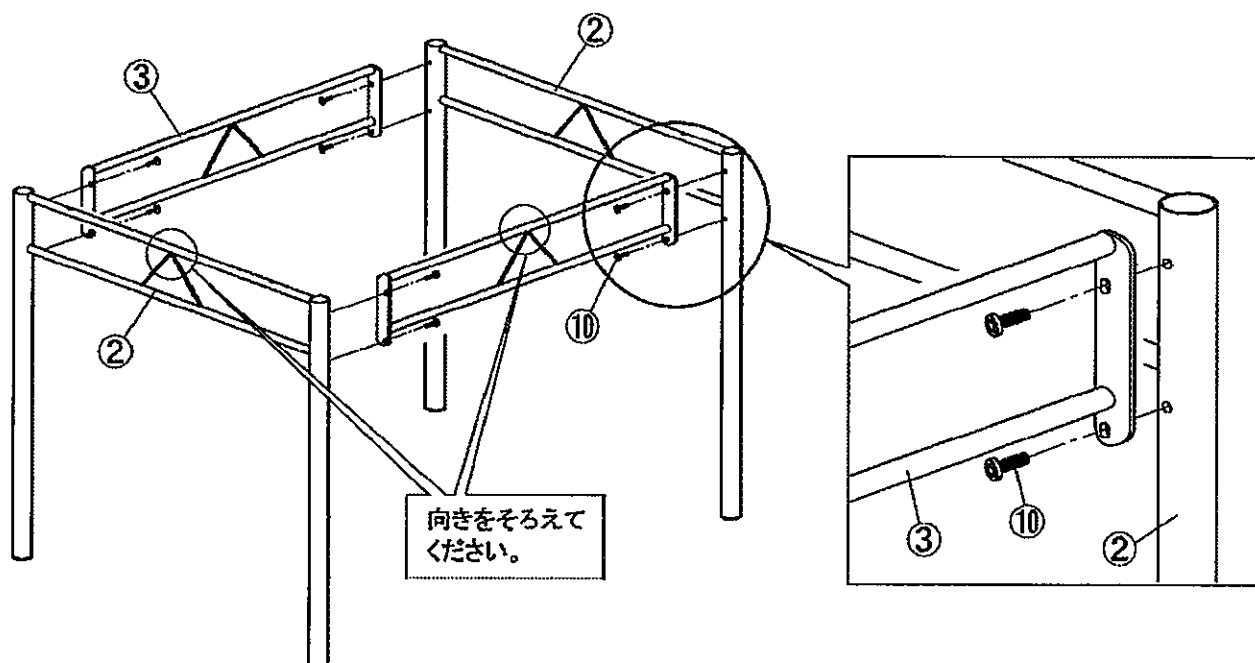


⑭ 六角レンチ × 1

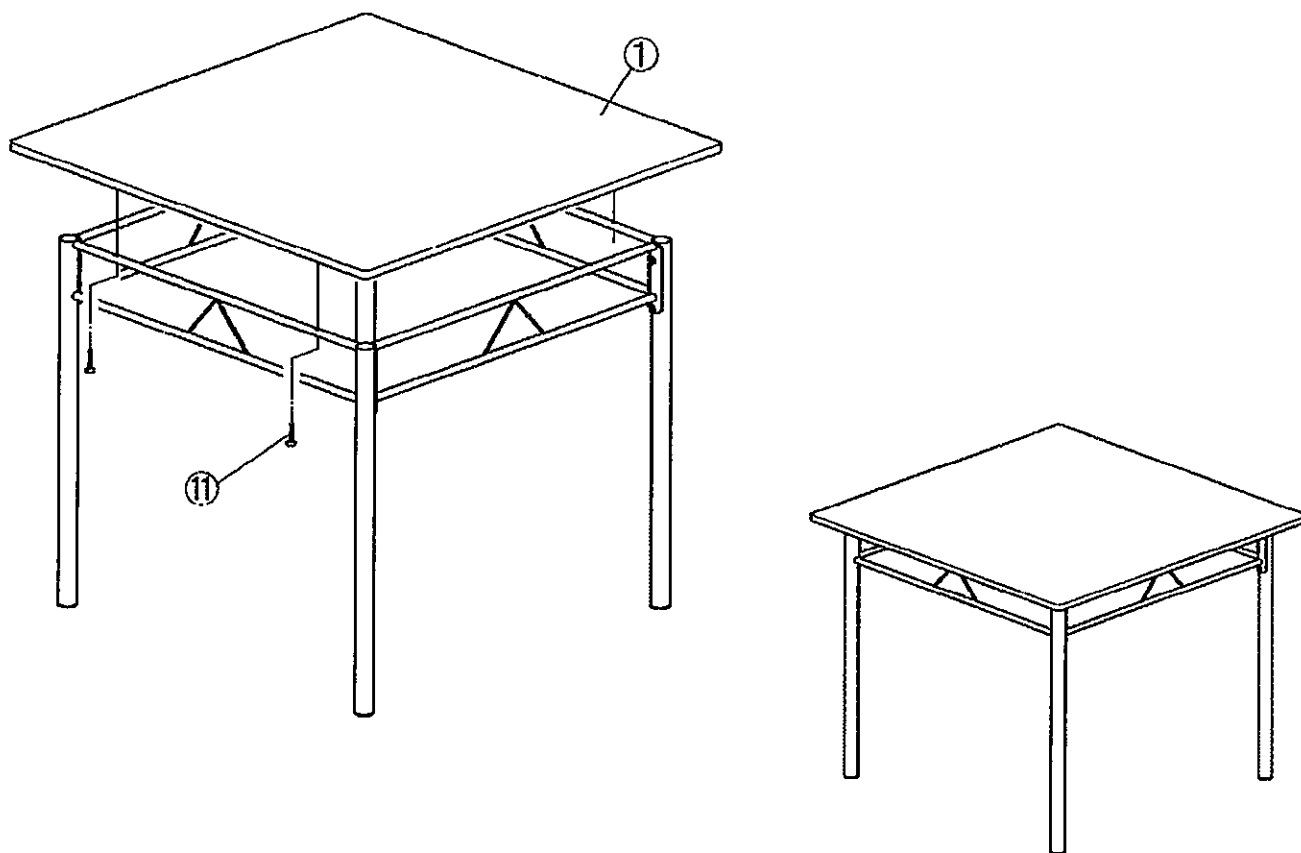
使用中に万一ボルトが緩んだ場合締め付ける時に必要となりますので、本説明書といっしょに大切に保管してください。

テーブル組立順序 組立前にお読みください。

- 1** ②脚フレームに、③貫フレームを図の様に、⑩ボルト(1)で軽く組み付けてください。(組付工具/⑭六角レンチ)
(ボルトは、軽く締め付ける程度にしておいてください。)

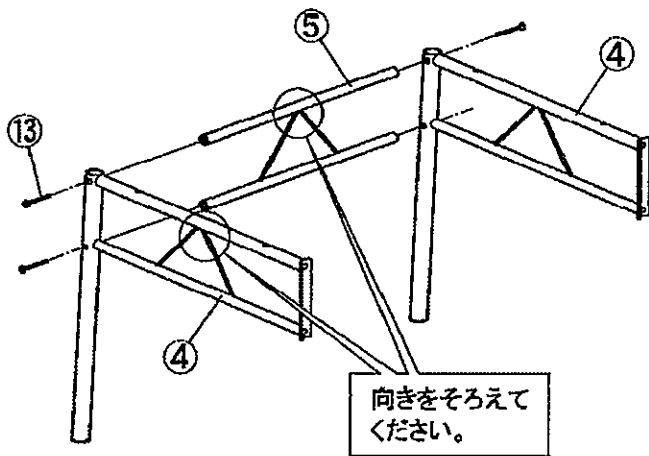


- 2** ①で組んだ脚フレームに、①天板を、⑩ボルト(2)で軽く組み付けてください。(組付工具/⑭六角レンチ)
全体に歪み・ガタつきが無い事を確認してから全てのボルトをしっかりと締め付けてください。

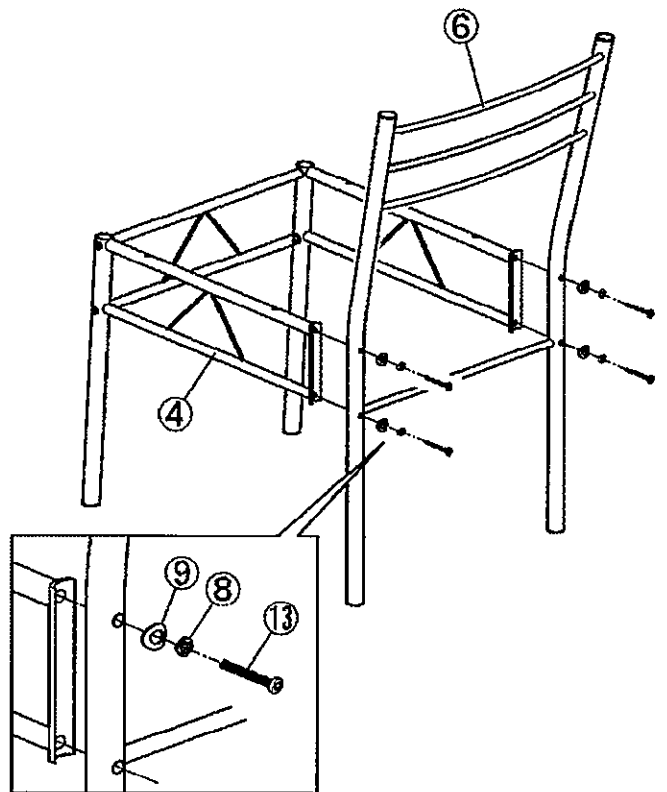


チェア組立順序 組立前にお読みください。

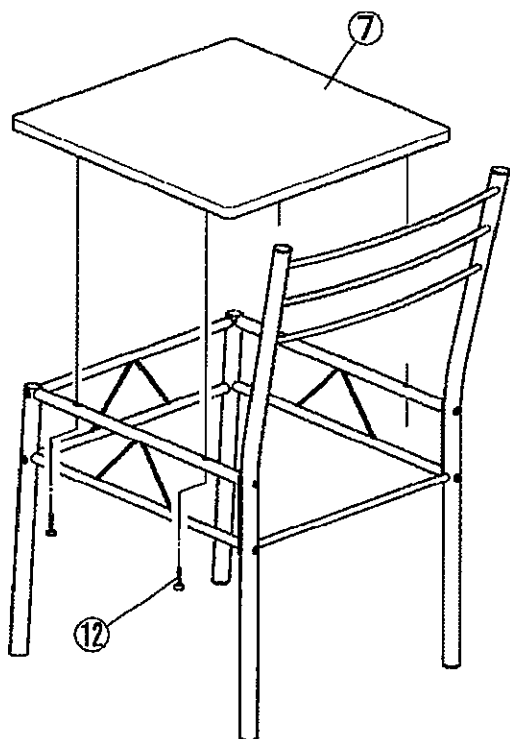
- 1** ④前脚フレームに⑤背フレームを、図の様に⑬ボルト(4)で軽く組み付けてください。(組付工具/⑭六角レンチ)
(ボルトは、軽く締め付ける程度にしておいてください。)



- 2** ①で組んだ④前脚フレームに⑥後脚フレームを、図の様に、⑨R付きワッシャー・⑧スプリングワッシャーを挟んで⑬ボルト(4)で軽く組み付けてください。(組付工具/⑭六角レンチ)



- 3** ②で組んだ④前脚フレームに、⑦座板を⑫ボルト(3)で軽く組み付けてください。(組付工具/⑭六角レンチ)



- 4** 全体に歪み・ガタツキが無い様に形を整えてください。製品のカタツキ発生を防ぐために、座に体重をかけながら、上から下へ順番に全てのボルトを締め付けてください。(組付工具/⑭六角レンチ)

