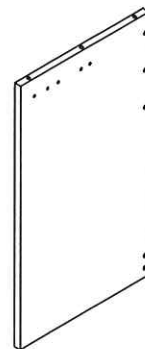
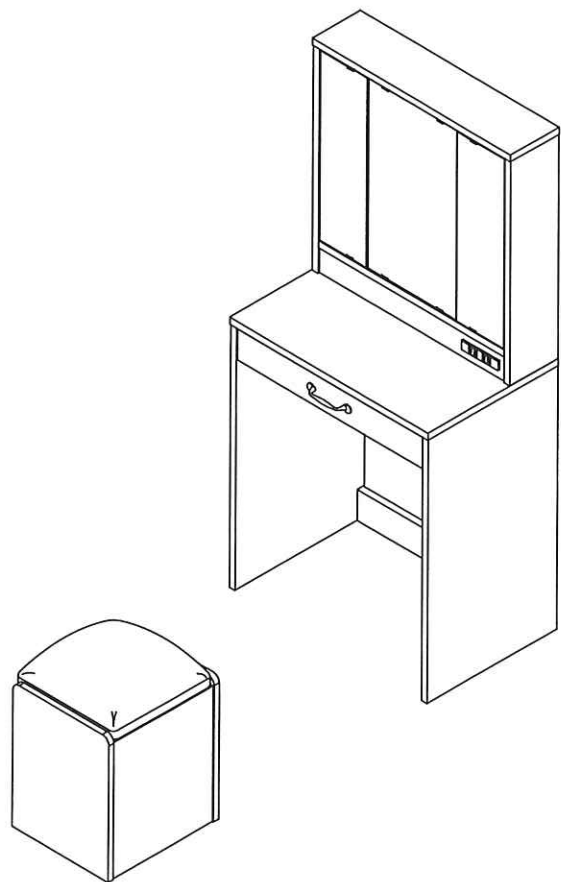


組立説明書

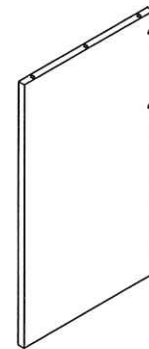
旧X-カ- 組説

本体

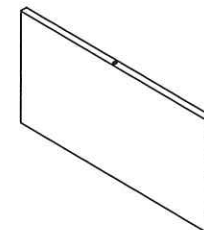
完成図



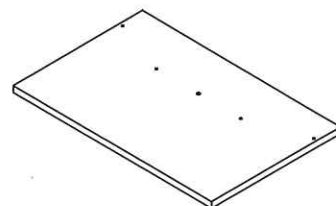
① 左側板(下) x1



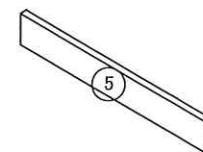
② 右側板(下) x1



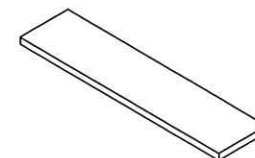
③ 背板(下) x1



④ 天板(下) x1



⑤ 補強板(下) x1



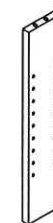
⑥ 天板(上) x1



⑦ 左側板(上) x1



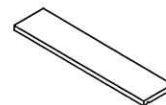
⑧ 右側板(上) x1



⑨ 仕切り板(上) x1



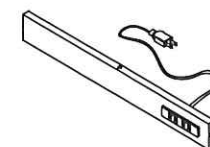
⑩ 上背板(左) x2



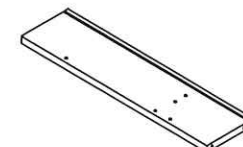
⑪ 可動棚(大) x2



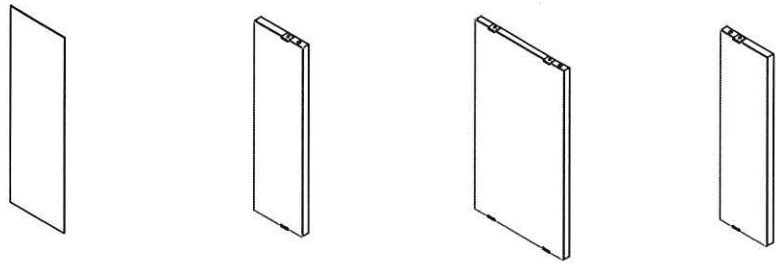
⑫ 可動棚(小) x2



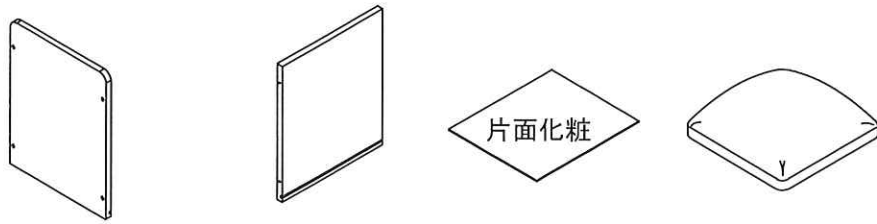
⑬ 補強板(上) x1



⑭ 固定棚 x1



⑮上背板(右) x1 ⑯左扉 x1 ⑰中扉 x1 ⑱右扉 x1



⑲スツール側板(大) x2 ⑳スツール側板(小) x2 ㉑スツール底板 x1 ㉒スツール座面 x1

引き出し



⑳引出前板 x1 ㉔引出左側板 x1 ㉕引出右側板 x1



㉖引出後板 x1 ㉗引出底板 x1 ㉘引出補強板 x1

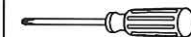
部品

番号	形状	名称	個数	チェック	番号	形状	名称	個数	チェック
Ⓐ		ネジ(大)	20 予備+1		Ⓑ		マグネット受	3	
Ⓒ		ネジ(中)	12 予備+1		Ⓓ		取手(ネジ付)	1	
Ⓔ		接着剤	1		Ⓕ		カムロック(大)	6	
Ⓖ		木ダボ小	8		Ⓗ		目隠しシール	18	
Ⓘ		ワッシャ	6		Ⓙ		横揺防止具	12	
Ⓚ		カムロック(小)	2		Ⓛ		木ダボ大	21	
Ⓜ		引出ストッパー	2		Ⓝ		棚受けダボ	16	
ⓐ		フェルト	4		Ⓟ		レール用ネジ	6 予備+1	
Ⓠ		扉軸(固定ピン)	3		Ⓡ		扉軸(伸縮ピン)	3	
Ⓢ		マグネット	3		Ⓣ		マグネット用ネジ	12 予備+1	
Ⓤ		レール	2		Ⓥ		ジョイナー	1	

必要な工具

■ お客様でご用意ください。

プラスドライバー



エプロン



軍手



組み立て手順

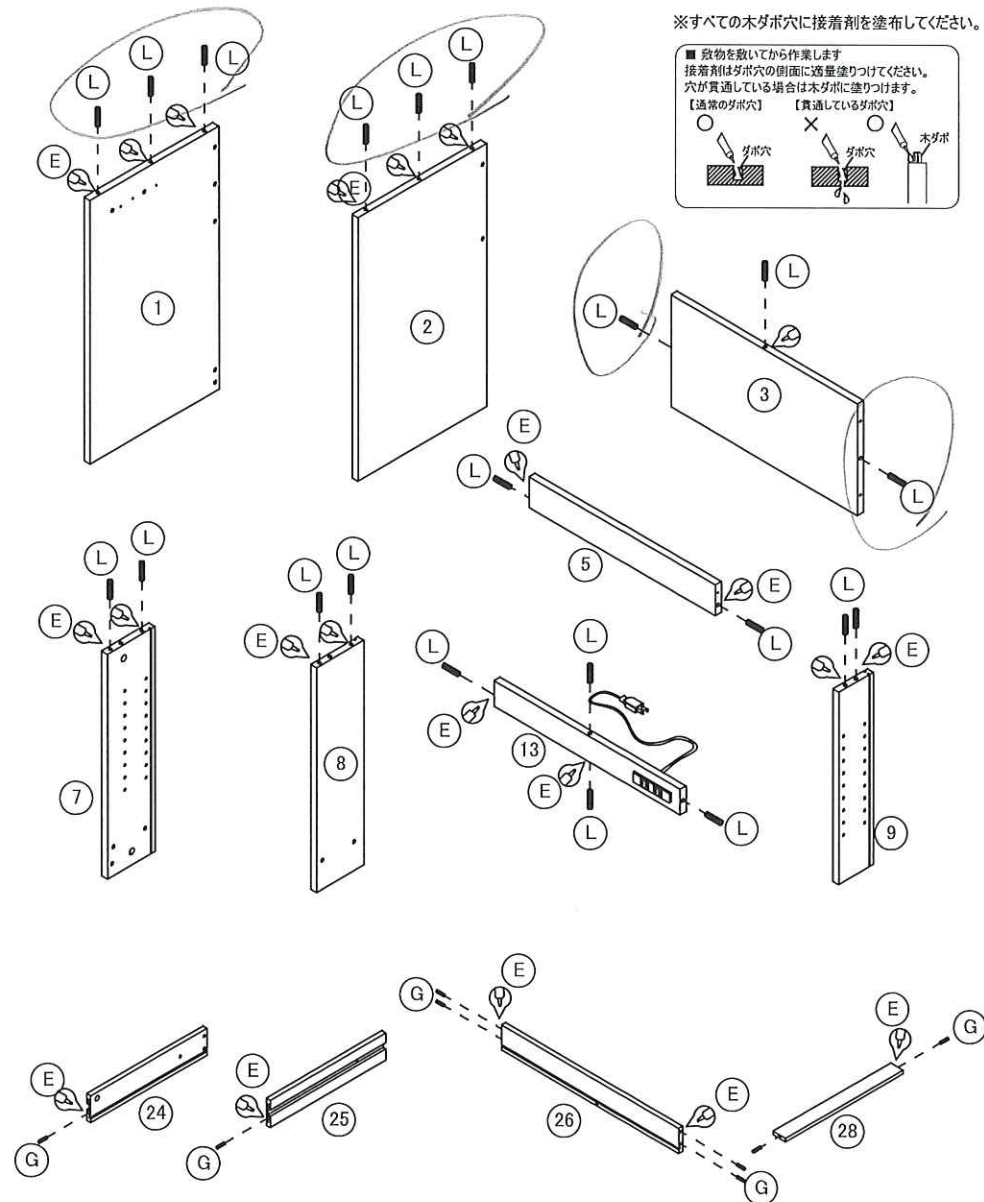
2人以上で組み立ててください。

本体の組み立て

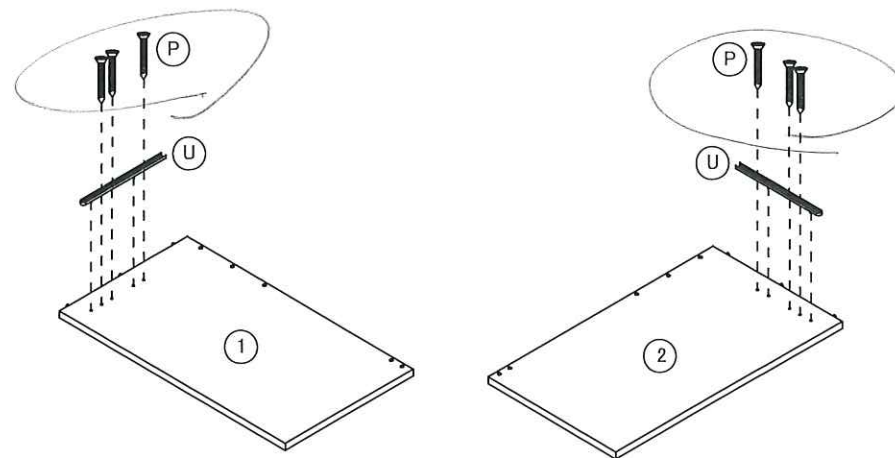
1 各部材に木ダボ(大・小)を取り付けて下さい。

※すべての木ダボ穴に接着剤を塗布して下さい。

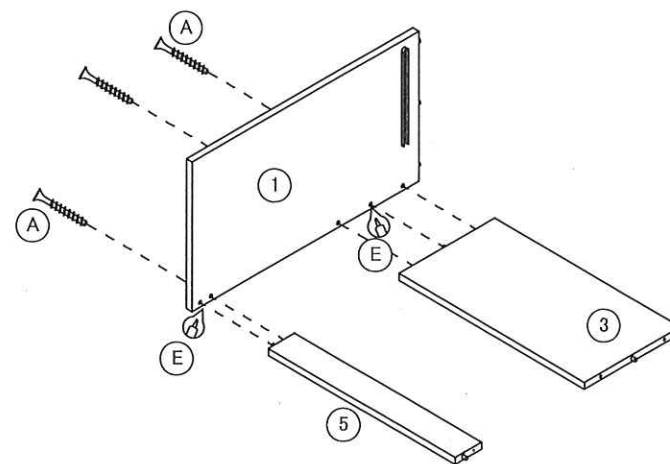
■ 意物を敷いてから作業します
 接着剤はダボ穴の側面に適量塗りつけてください。
 穴が貫通している場合は木ダボに塗ります。
 【通常のダボ穴】 【貫通しているダボ穴】



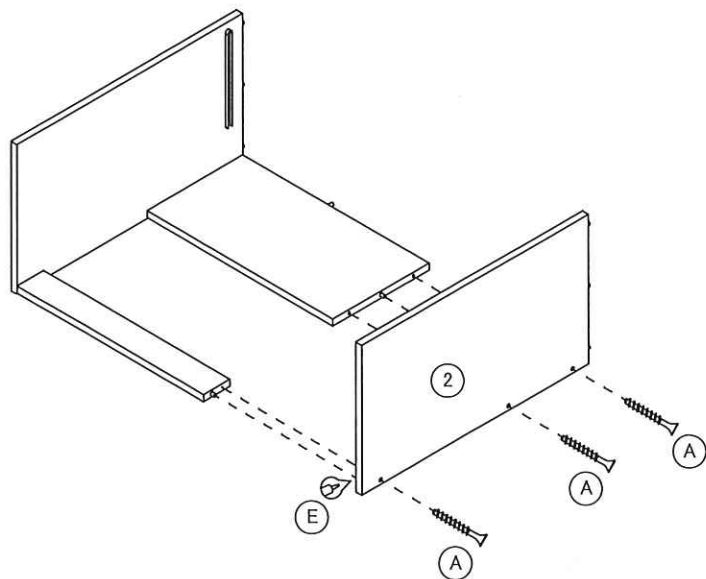
2 側板にレールを取り付けて下さい。



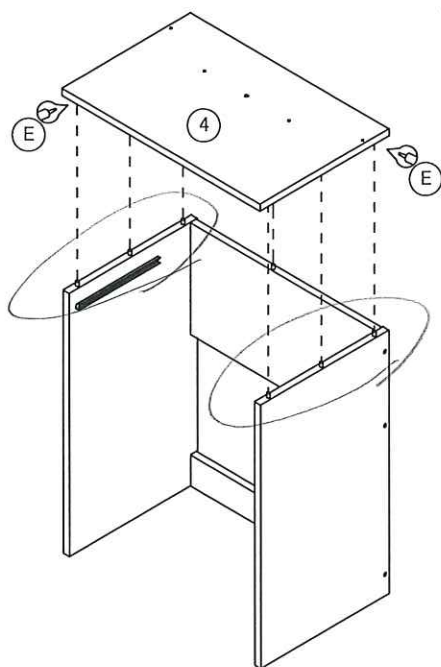
3 左側板(下)に背板・補強板を取り付けて下さい。



4 右側板(下)を取り付けて下さい。

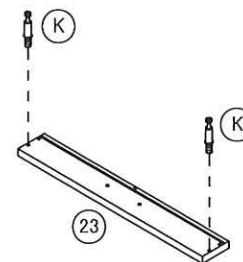


5 天板(下)を取り付けて下さい。

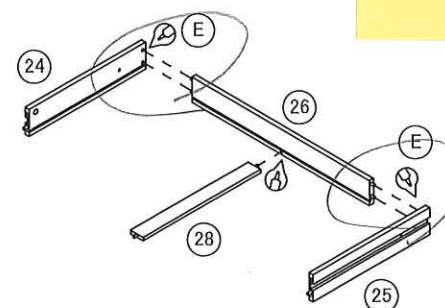


引き出しの組み立て

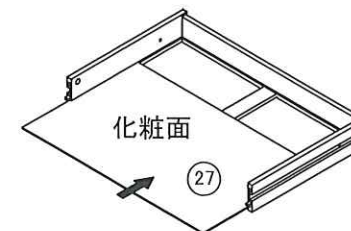
6 引出前板にカムロックを取り付けて下さい。



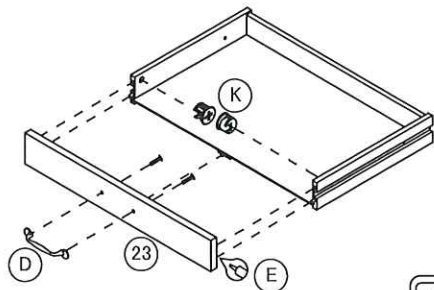
7 引き出し側板に後板・補強板を取り付けて下さい。



8 引き出し底板を入れます。

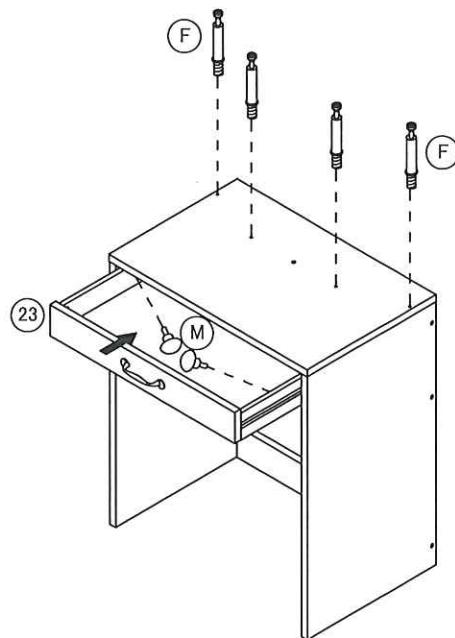


- 9 引き出し前板を取り付け、
取っ手を取り付けて下さい。

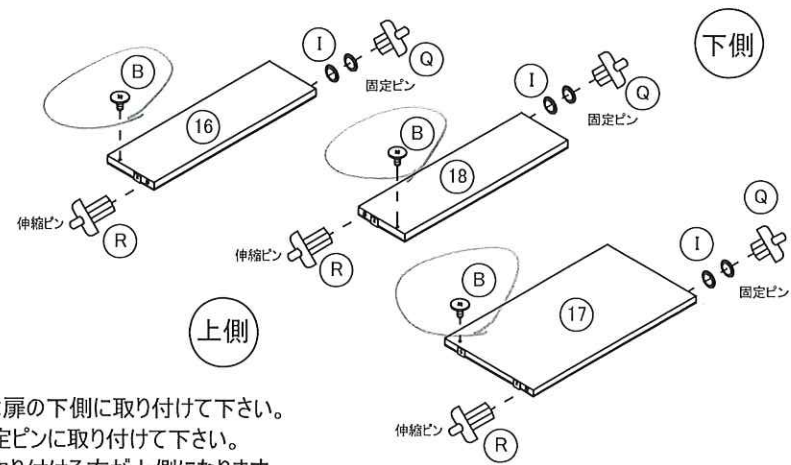


*カムロックの取り付け方法は別紙を参照してください。

- 10 引き出し側板に引出ストッパーを取り付け、
天板にカムロックを取り付けて下さい。

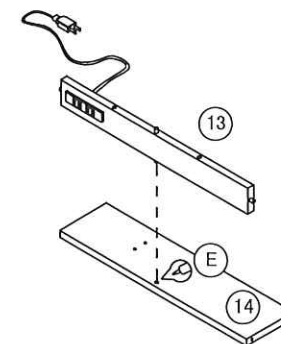


- 11 扉に扉軸・マグネット受を取り付けて下さい

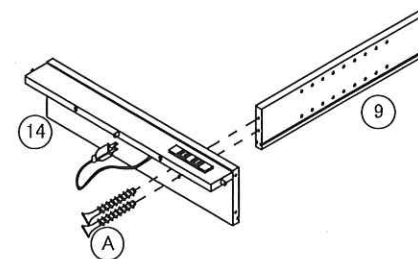


* (Q) 固定ピンは扉の下側に
取り付けて下さい。
ワッシャーは固定ピンに
取り付けて下さい。
マグネット受を取り付ける
方が上側になります。

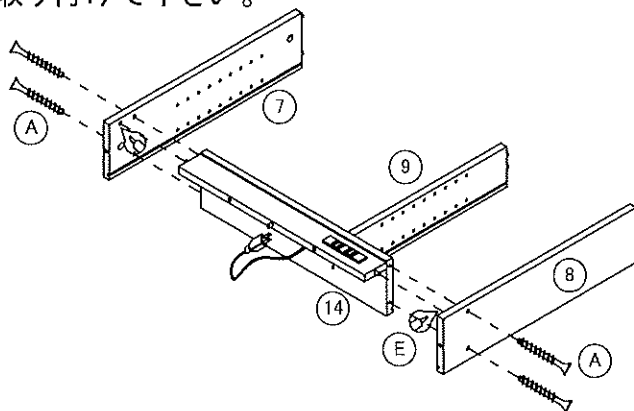
- 12 固定棚に補強板を
取り付けて下さい。



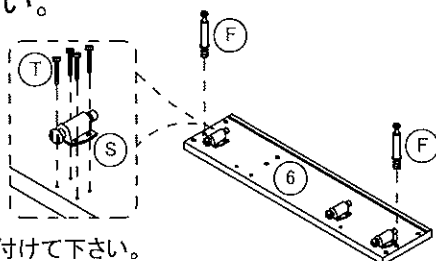
- 13 ⑫で出来たものに仕切り板を取り付けて下さい。



14 左右側板(上)を取り付けて下さい。

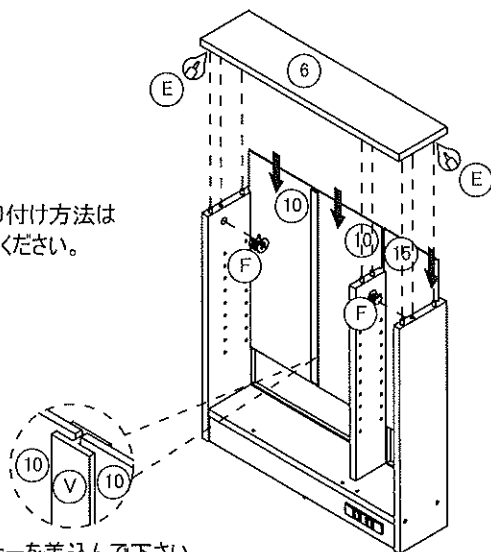


15 ⑭で出来たものに背板を差し込んで、
天板(上)を取り付け下さい。



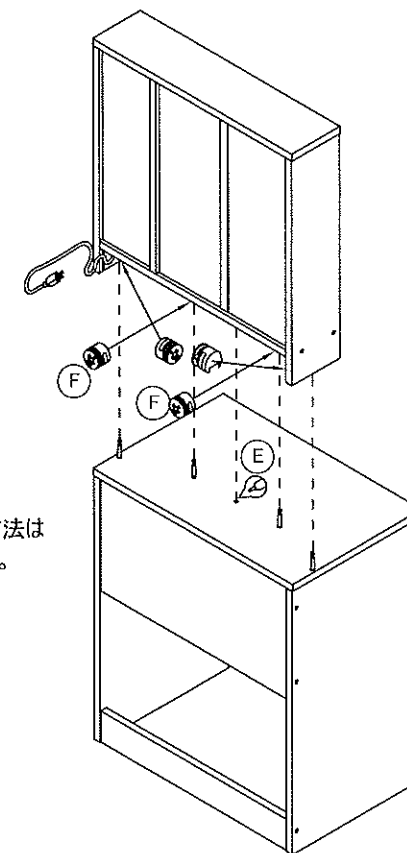
天板(上)にマグネットを取り付けて下さい。
*他のマグネットも同様に取付けて下さい。

*カムロックの取り付け方法は
別紙を参照してください。



* 背板と背板の間にジョイナーを差込んで下さい。

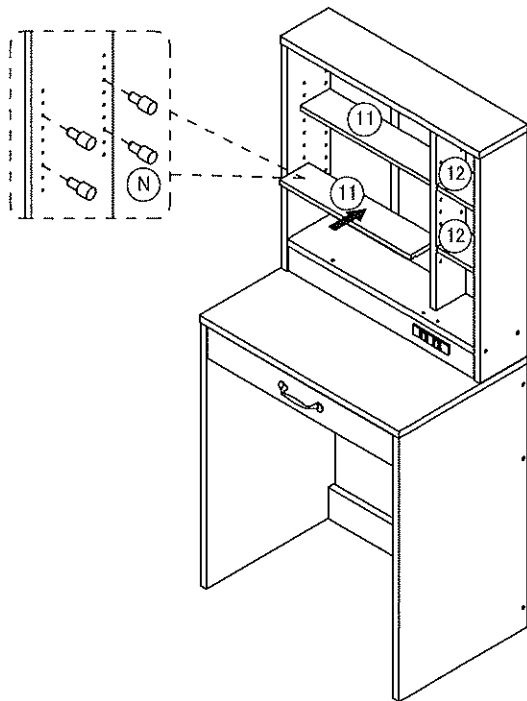
16 上置きを取り付けて下さい。



*カムロックの取り付け方法は
別紙を参照してください。

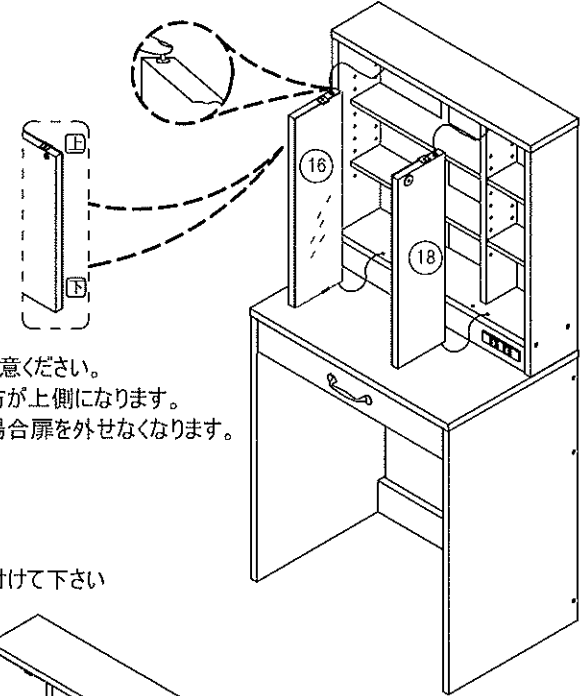
17 可動棚を取り付けて下さい。

*他の可動棚も同じように取付けて下さい。



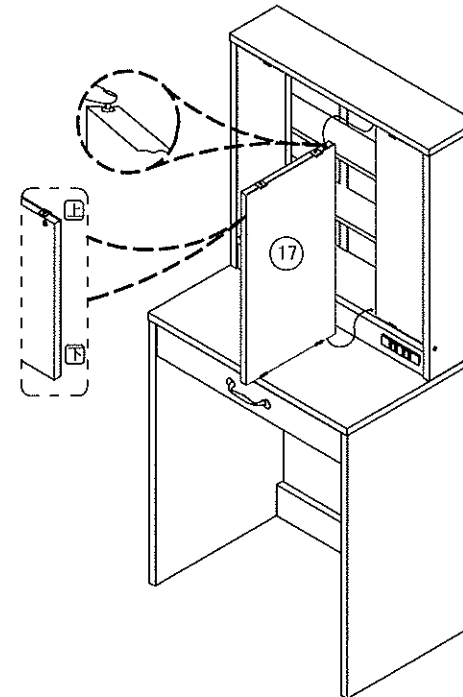
18 スライド扉を取り付けて下さい。

* 指で押さえながら取付けて下さい

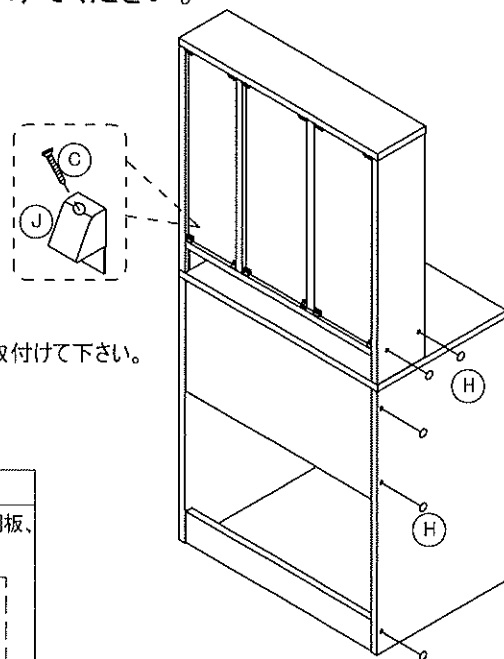


* 扉の上下向きにご注意ください。
マグネット受けのある方が上側になります。
間違えて取り付けた場合扉を外せなくなります。

* 指で押さえながら取付けて下さい



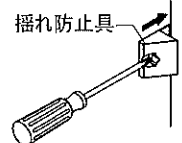
19 揺れ防止具を取り付けてください。



*他の揺れ防止具も同じように取付けて下さい。

揺れ防止具の取り付け方

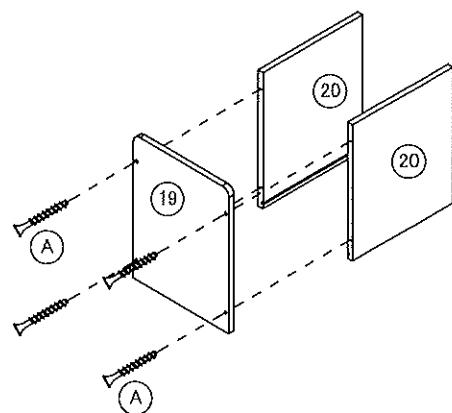
揺れ防止具は、背板と他の部材(天板、棚板、底板など)の間に取付けてください。



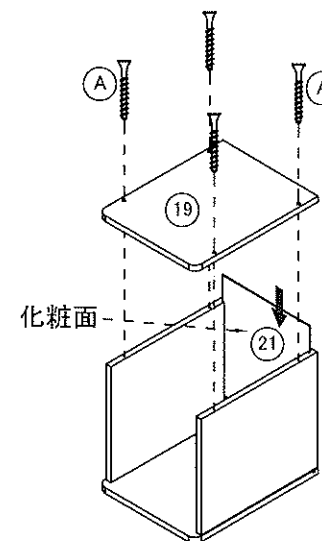
揺れ防止具が差し込みにくい場合は、ドライバーなどで押し込んでください。

*他の目隠しシールも同じように貼り付けて下さい。

20 スツール側板を取り付けて下さい。

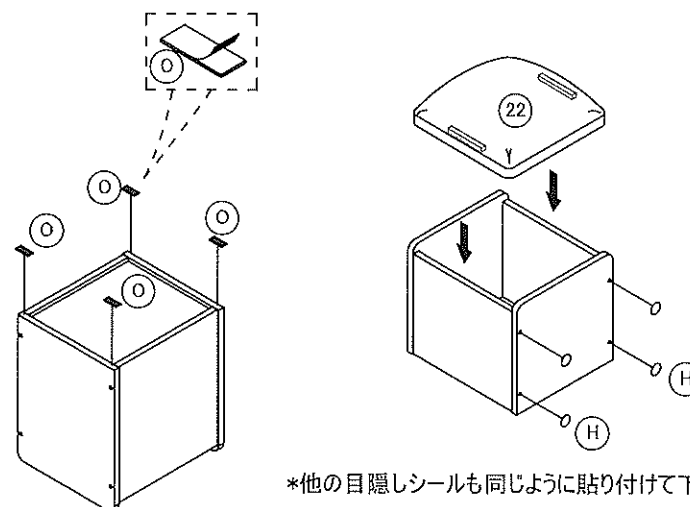


21 スツール側板に底板を差し込み、側板を取り付けて下さい。



化粧面

22 フェルトを貼り付け、目隠しシールも貼り付けて下さい。



*他の目隠しシールも同じように貼り付けて下さい。