

- CODE：OS_取説収納棚付きすのこベッド_シングル
- サイズ：420×H297mm(A3)
- 材 質：上質70kg
- 刷 色：1C/1C(Black)

[新規]：2019.10.18

■CODE：OS_取説収納棚付きすのこベッド_シングル

安全上の注意

安全に使用していただくために下記の事項を必ずお守りください。

室内用ベッド

左記以外の用途には使用しないでください。

警告

誤った取り扱いをすると、人が死亡または重傷を負うおそれがある内容を示しています。

- 本品は家庭用向けに製造しているため、業務用には使用しないでください。
- 火気や暖房器具のそばでは使用しないでください。火災や、やけど、製品の変形のおそれがあります。
- 必ず水平で安定した場所に設置してください。
- 本製品の上で飛び跳ねたり、踏み台として使用しないでください。けがや破損のおそれがあります。
- ヘッドボード、フットボード、サイドボードの上に直接腰を掛けたり、乗ったりしないでください。けがや破損の原因になります。
- お子さまがいたずらしないよう注意してください。
- 電化製品の電源コードをベッドの下に踏まないようにしてください。コードが破損し感電や火災の原因になります。
- 照明器具が点灯している時は、器具に布団やシーツが触れないようにしてください。発熱による火災の原因になります。
- ベッドの上での喫煙はしないでください。火災の原因になるおそれがあります。
- ベッドの設置場所の上部に落下物を置かないでください。地震時などに、けがの原因になります。

注意

誤った取り扱いをすると、人がけがをしたり、物的損害が発生するおそれがある内容を示しています。

- 移動する際は、必ず全ての物を取り除いてから、引きずらないよう持ち上げて移動してください。収納物や本製品の転倒、床面のキズ、破損・けがの原因になります。
- この説明書の組み立て手順にしたがって、正しく組み立ててください。
- フローリングの床など傷つきやすい床面での使用は、床の傷、へこみなどの原因となりますので十分注意してください。
- 必ず耐荷重以内で使用してください。
- 使用しているうちにねじにゆるみが発生し、ぐらつくことがありますので定期的に締め直してください。
- 異常な揺れや音を感じたときは点検を実施し安全を確かめてください。
- 規定の使用人数以上でご使用しないでください。けがや破損の原因になります。
- 本製品の上に過度な荷重を加えないでください。フレームなどの破損、へこみ・変形の原因になります。
- セロハンテープやシールやラベルなどの粘着物を貼らないでください。はがす際に表面の化粧面がはがれる場合があります。
- 腐食やかび・変形・変色の原因となりますので、以下のことに注意してください。
 - ・直射日光の当たる場所や、高温多湿になる場所に長時間置かないでください。
 - ・水分、油、洗剤などが付着した場合は、素早く拭き取ってください。
 - ・濡れたものや熱いものを置かないでください。
 - ・シール、テープなどを貼らないでください。

- 天災地変や、不当な修理・改造による事故・破損に対する補償は致しかねます。
- 製品および梱包材を廃棄される際は、お住まいの自治体の取り決めにしたがって処理してください。

お手入れの方法

長くお使いいただくために下記の事項をお守りください。

- 日常の汚れ、水分などは乾いた布で軽く拭いてください。汚れが取れにくいときは、薄めた台所用中性洗剤を含ませた柔らかい布で拭いたあと、洗剤が残らないように固くしぼった布などで水拭きしてください。
- アルコール、ベンジン、漂白剤、みがき粉などは使用しないでください。
- ねじ、金具類はゆるみやぐらつきがないか定期的に点検し、ゆるんでいる時はしっかり締め直してください。
- 虫害を発見した場合は、直ちに殺虫や防虫処理をしてください。
- むやみに分解、改造しないでください。破損して重大なけがをするおそれがあります。

仕様

製品サイズ (mm)	幅985×奥行2081×高さ840
主要材質	すのこ：LVL フレーム・ヘッド部：天然木化粧合板 脚部：パイン材 コンセント：2口コンセント
耐 荷 重	200kg

※耐荷重は測定値であり、保証値ではありません。
※商品の仕様は予告なく変更することがあります。

(販売元)

株式会社オヤマ 0120-935-335

オーヤマ
コール 受付時間 9:00~12:00
13:00~17:00 (土、日、祝祭日は休み)

MADE IN CHINA
181019-RKK-RKK-01

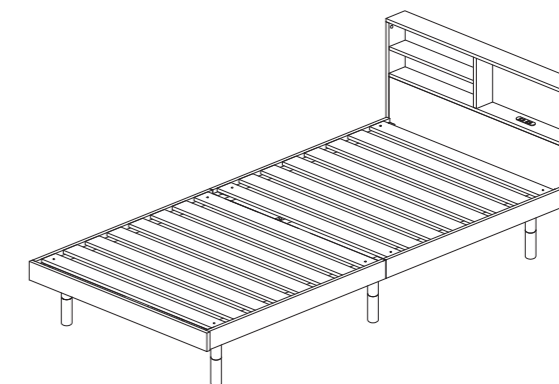


収納棚付きすのこベッド

SKSB-S

取扱説明書

このたびは、お買い上げいただき、まことにありがとうございます。
この取扱説明書をよくお読みになり、正しくお使いください。
また、取扱説明書はお使いになる方がいつでも見ることができるよう大切に保管してください。



2人での組み立てをおすすめします。

必要工具

①ドライバー (サイズ:2番)

注意

インパクトドライバーは使用しないでください。破損するおそれがあります。

パーツリスト

①ヘッドボード前板 ×1	②ヘッドボードA ×1 (コンセント付)	③ヘッドボードB ×1	④ヘッドボードC ×1	⑤ヘッドボードD ×1
⑥ヘッドボードE ×1	⑦ヘッドボード背板 ×1	⑧ヘッドボード天板 ×1	⑨フットボード ×1	⑩サイドレールA ×2
⑪サイドレールB ×2	⑫横棧 ×3	⑬センターレール ×2	⑭すのこ ×2	⑮丸脚 (上) ×6
⑯丸脚 (下) ×6	A六角ボルト (S) ×8+予備1	B六角ボルト (L) ×18+予備2	C連結金具 ×18+予備1	D連結ボルト ×18+予備1
E木ねじ ×8+予備1	F木ダボ (S) ×10	G木ダボ (L) ×4	H六角レンチ ×1	

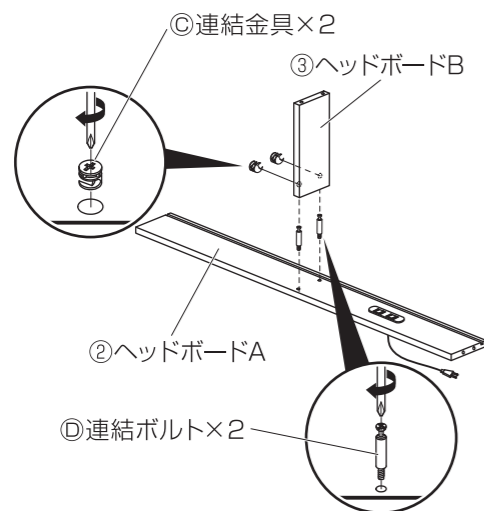
組み立てかた

●組み立ては平らな場所で、床などに傷つかないように段ボールなどを敷いて行ってください。
●設置場所の近くで組み立てることをおすすめします。

●部品は正確に取り付けてください。

1 ヘッドボードを組み立てる

③ヘッドボードBに⑨連結金具(2か所)をはめ込み、⑩連結ボルト(2か所)をねじ込んだ②ヘッドボードAに連結金具で固定してください。⑨連結金具は時計回りに回すと固定されます。



①ヘッドボード前板に⑥木ダボ(S)(6か所)を取り付け、⑨連結金具(2か所)をはめ込みます。
⑩連結ボルト(2か所)を取り付けた②ヘッドボードA組品と①ヘッドボード前板を連結金具で固定してください。

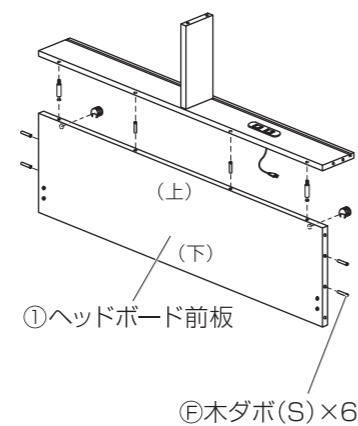


図1のように、①ヘッドボード前板と②ヘッドボードAに⑨連結金具(4か所)をはめ込み、⑩連結ボルト(4か所)をねじ込んだ⑥ヘッドボードEと連結金具で固定してください。

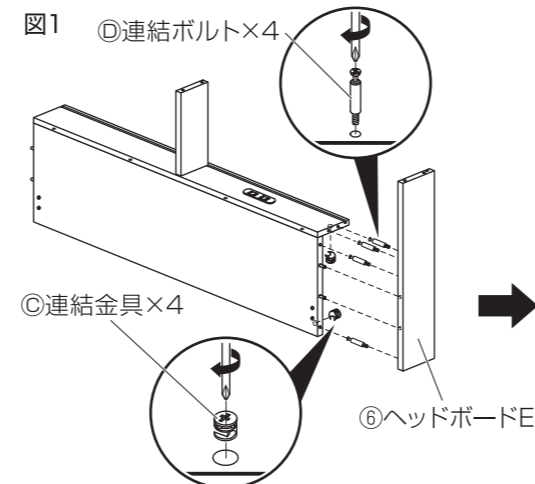
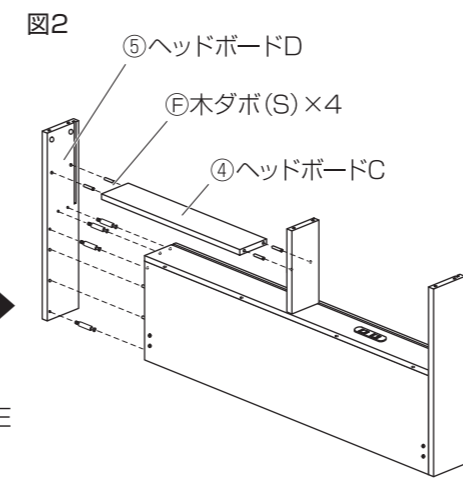
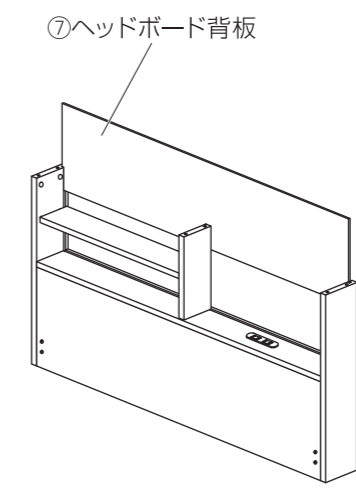


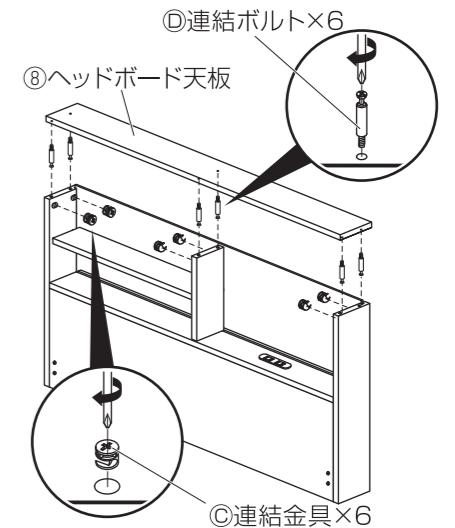
図2のように、④ヘッドボードCに⑥木ダボ(S)(4か所)を差し込み、③ヘッドボードBに取り付けた後、⑤ヘッドボードDを反対側と同様に連結金具で固定してください。



⑦ヘッドボード背板を差し込んでください。

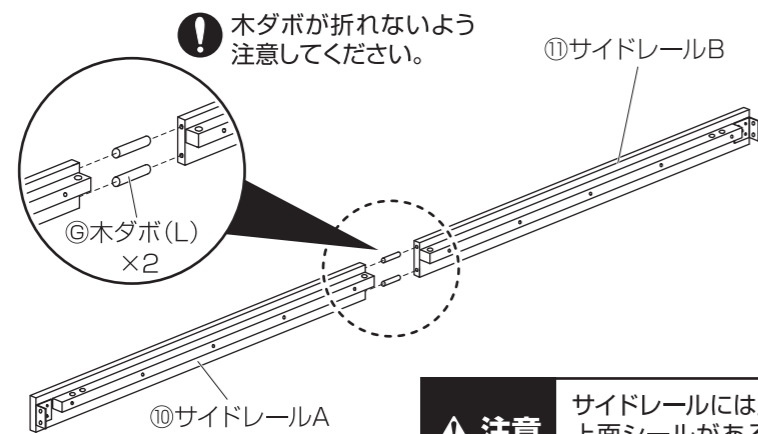


⑩連結金具(6か所)をはめ込み、⑩連結ボルト(6か所)をねじ込んだ⑧ヘッドボード天板を連結金具で固定してください。



2 ⑩サイドレールAと⑪サイドレールBを2本連結する(2組)

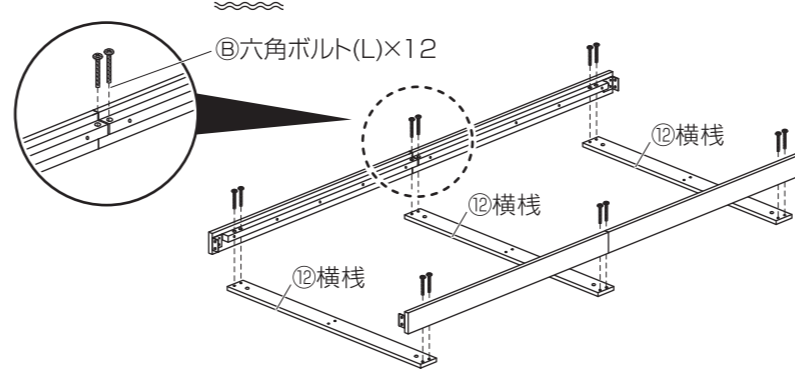
図のように、⑩サイドレールAと⑪サイドレールBを⑥木ダボ(L)(2か所)を使用して連結してください。



注意 サイドレールには上下があります。上面シールがある方が上になるように組み立ててください。

3 サイドレールと⑫横棧を連結する

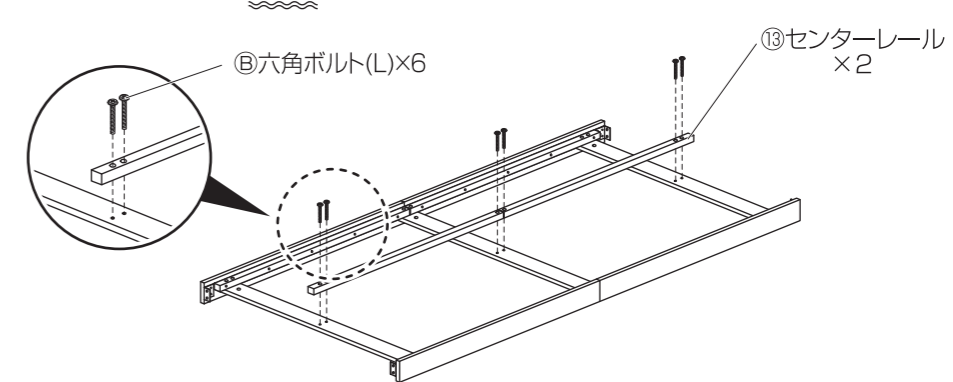
図のように、サイドレールと⑫横棧(3本)を⑧六角ボルト(L)(12か所)を使用し、④六角レンチで**仮締め**にて連結してください。



注意 ⑫横棧には上下があります。上面シールがある方が上になるように組み立ててください。

4 本体に⑬センターレールを連結する

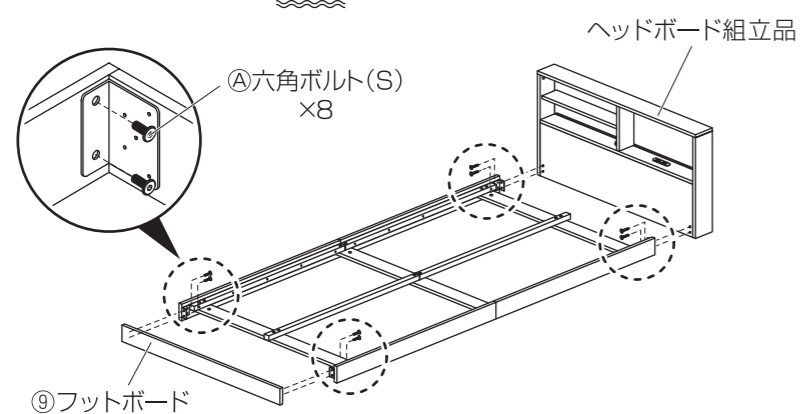
図のように、本体と⑬センターレール(2本)を⑧六角ボルト(L)(6か所)を使用し、④六角レンチで**仮締め**にて連結してください。



注意 ⑬センターレールには上下があります。フェルトが貼ってある側を上側にして組み立ててください。

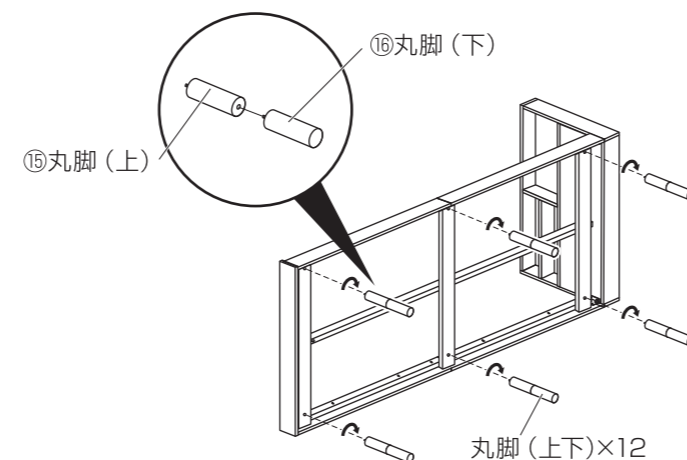
5 本体にヘッドボード組立品と⑨フットボードを連結する

図のように、④六角ボルト(S)×8か所を使用し、本体とヘッドボード組立品と⑨フットボードを④六角レンチで**仮締め**にて連結してください。最後に、本体が真っ直ぐになるように調整し、④六角レンチですべてのボルトをしっかりと**本締め**してください。



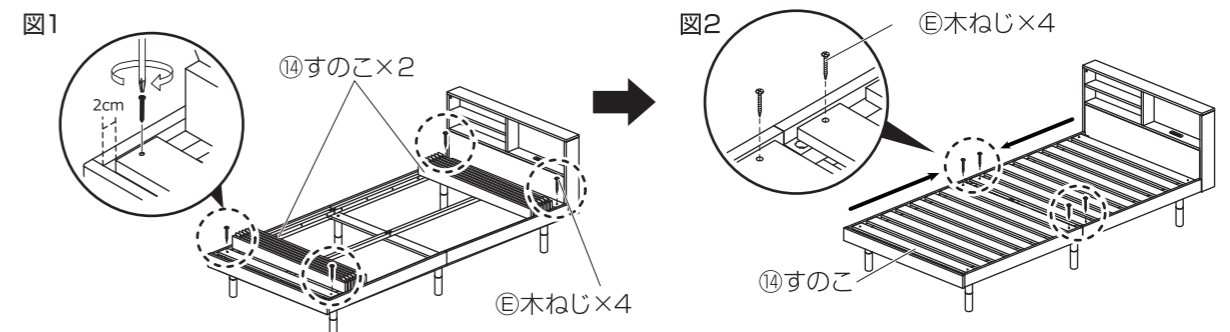
6 本体に丸脚を取り付ける

図のように、⑮丸脚(上)と⑯丸脚(下)をつなぎ、本体の⑫横棧にしっかりとねじ込み取り付けてください。(丸脚の底部にねじ穴がないものが⑯丸脚(下)になります)



7 本体に⑭すのこを連結する(完成)

図1のように、ヘッドボードとフットボード側から約2cmほど離れた位置に⑭すのこ(2つ)を設置し、ドライバーと⑥木ねじ(4か所)を使用してしっかりと固定してください。その後、図2のように、⑭すのこを真っ直ぐ中央側に引っ張り、⑭すのこ同士の間隔を揃えてから、中央側をドライバーと⑥木ねじ(4か所)を使用してしっかりと固定してください。



注意 ヘッドボードとフットボード側の間隔は目安です。5mm程度の誤差であれば問題なく使用できます。

組み立て完了後、確認してください

- ・ねじなどがしっかり締まっていること
- ・製品全体にゆがみがないこと
- ・脚がすべて床に接地し、がたつきがないこと