

- CODE：OS_ロール式桐すのこベッドS
- サイズ：210×H297mm(A4)
- 材 質：上質紙四六判70Kg (81.4g/m²)
- 刷 色：1C/1C(BLACK)

[新規]：2020.05.15

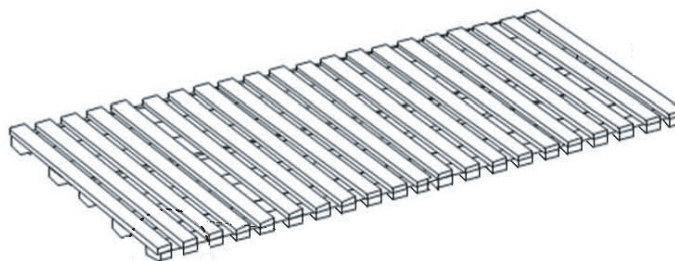


ロール式桐すのこベッドS

DBB-RTS

取扱説明書

このたびは、お買い上げいただき、まことにありがとうございます。
この取扱説明書をよくお読みになり、正しくお使いください。
また、取扱説明書はお使いになる方がいつでも見ることができるよう大切に保管してください。



安全上の注意

安全に使用していただくために下記の事項を必ずお守りください。

室内用ベッド 左記以外の用途には使用しないでください。



警告

誤った取り扱いをすると、人が死亡または重傷を負うおそれがある内容を示しています。

- 本品は家庭用向けに製造しているため、業務用には使用しないでください。
- 火気や暖房器具のそばでは使用しないでください。火災や、やけど、製品の変形のおそれがあります。
- 必ず水平で安定した場所に設置してください。
- 本製品の上で飛び跳ねたりしないでください。けがや破損のおそれがあります。
- お子さまがいたずらしないよう注意してください。
- 電化製品の電源コードをベッドの下に踏まないようにしてください。コードが破損し感電や火災の原因になります。
- ベッドの上での喫煙はしないでください。火災の原因になるおそれがあります。
- ベッドの設置場所の上部に落下物を置かないでください。地震時などに、けがの原因になります。
- むやみに分解、改造しないでください。破損して重大なけがをするおそれがあります。
- 収納する際は、指を挟まないように注意してください。
- 移動する際は、必ず全ての物を取り除いてから、引きずらないよう持ち上げて移動してください。床面の傷、破損・けがの原因になります。
- 必ず耐荷重以内で使用してください。



注意

誤った取り扱いをすると、人がけがをしたり、物的損害が発生するおそれがある内容を示しています。

- この説明書の組み立て手順にしたがって、正しく組み立ててください。
- フローリングの床など傷つきやすい床面での使用は、床の傷、へこみなどの原因となりますので十分注意してください。
- 必ず耐荷重以内で使用してください。
- 異常な揺れや音を感じたときは点検を実施し安全を確かめてください。
- 本製品の上に過度な荷重を加えないでください。フレームなどの破損、へこみ・変形の原因になります。
- セロハンテープやシールやラベルなどの粘着物を貼らないでください。はがす際に表面の化粧面がはがれる場合があります。
- 腐食やかび・変形・変色の原因となりますので、以下のことに注意してください。
 - ・ 直射日光の当たる場所や、高温多湿になる場所に長時間置かないでください。
 - ・ 水分、油、洗剤などが付着した場合は、素早く拭き取ってください。
 - ・ 濡れたものや熱いものを置かないでください。
 - ・ シール、テープなどを貼らないでください。

- 天災地変や、不当な修理・改造による事故・破損に対する補償は致しかねます。
- 製品および梱包材を廃棄される際は、お住まいの自治体の取り決めにしたがって処理してください。

お手入れの方法

長くお使いいただくために下記の事項をお守りください。

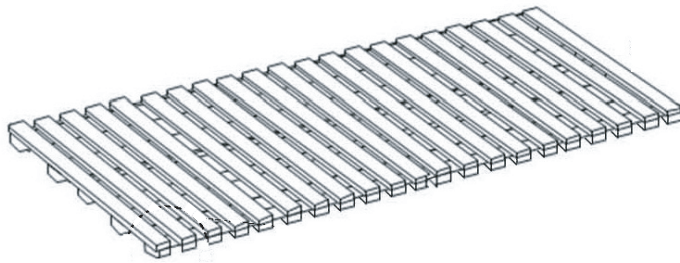
- 日常の汚れ、水分などは乾いた布で軽く拭いてください。汚れが取れにくいときは、薄めた中性洗剤を含ませた柔らかい布で拭いたあと、洗剤分が残らないように固くしぼった布などで水拭きし日陰で十分に乾燥させてください。
- アルコール、ベンジン、漂白剤、みがき粉などは使用しないでください。
- 虫害を発見した場合は、直ちに殺虫や防虫処理をしてください。

仕様

品 番	DBB-RTS
製品サイズ(約)	幅1000×奥行2000×高さ25mm
主要材質	天然木(桐材)
耐 荷 重(約)	180kg

※耐荷重は測定値であり、保証値ではありません。
※商品の仕様は予告なく変更することがあります。

パーツリスト



ベッド本体×1



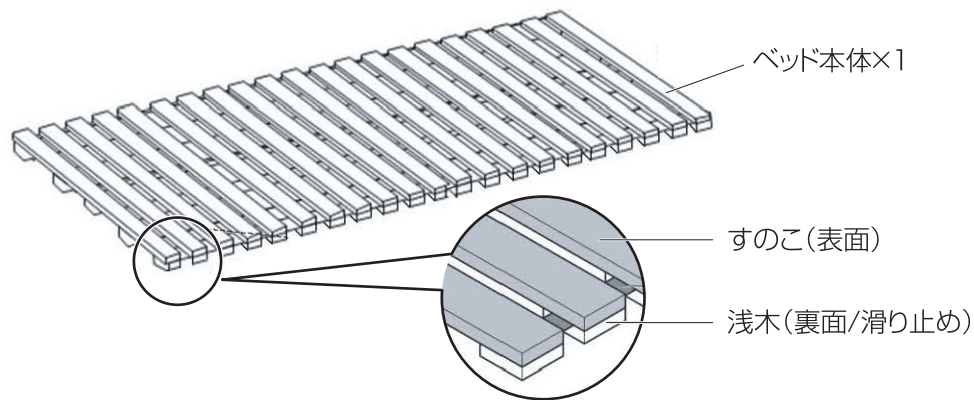
固定バンド×1

使用方法

●作業の際、すのこの隙間などに手・指などを挟まないように十分ご注意ください。

■ご利用時（広げた状態）

- ①浅木が付いた面を下にして、安定した平らな場所にベッドを広げます。
- ②ベッドの上にお手持ちの布団を敷いてご利用ください。



■収納方法

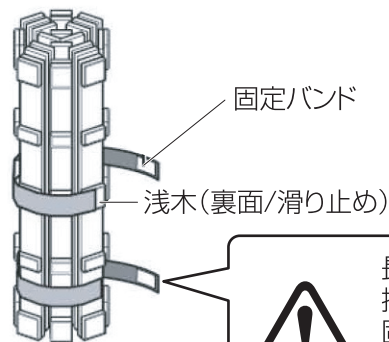
- ①浅木（裏面）が外側に来るようにベッド本体を丸めます。
- ②図の様に浅木の上に付属の固定バンドを巻き付け、面ファスナーを接続して固定します。
- ③直射日光の当たらない、風通しの良い場所で保管してください。

固定バンド（収納時に使用）×1



面ファスナー

※固定バンドはなくさないようにすのこなどに巻き付けて保管してください。



固定バンド

浅木 (裏面/滑り止め)



長さが合わず、面ファスナーの接続位置が合わなくなるため、固定バンドはすのこに直接巻かず必ず浅木の上に巻いてください。

(販売元)

株式会社オーヤマ 0120-935-335

オーヤマ
コール

受付時間 9:00~12:00
13:00~17:00 (土、日、祝祭日は休み)