

- パイン材ベッドフレーム_PWBX-SD_D
- サイズ：420×H297mm (A3)
- 材 質：上質紙70kg
- 刷 色：1C/1C (Black)

[新規]：2020.09.30

安全上の注意 安全に使用していただくために下記の事項を必ずお守りください。

室内用ベッド 左記以外の用途には使用しないでください。

警告 誤った取り扱いをすると、人が死亡または重傷を負うおそれがある内容を示しています。

- 本品は家庭用です。業務用には使用しないでください。
- 火気や暖房器具のそばでは使用しないでください。火災や、やけど、製品の変形のおそれがあります。
- 必ず水平で安定した場所に設置してください。
- 本製品の上で跳んだり跳ねたり、踏み台として使用しないでください。けがや破損のおそれがあります。
- お子さまがいたずらしないよう注意してください。
- 電化製品の電源コードをベッドで踏まないようにしてください。コードが破損し感電や火災の原因になります。
- ベッドの上での喫煙はしないでください。火災の原因になるおそれがあります。
- ベッドの設置場所の上部に落下物を置かないでください。地震時などに、けがの原因になります。
- 製品の分解、改造しないでください。破損して重大なけがをするおそれがあります。

注意 誤った取り扱いをすると、人がけがをしたり、物的損害が発生するおそれがある内容を示しています。

- 移動する際は、必ず全ての物を取り除いてから、引きずらないよう持ち上げて移動してください。収納物や本製品の転倒、床面の傷、破損・けがの原因になります。
- この説明書の組み立て手順にしたがって、正しく組み立ててください。
- 組み立ての際は指定および付属の工具を使用してください。
- フローリングの床など傷つきやすい床面での使用は、床の傷、へこみなどの原因となりますので注意してください。
- 必ず耐荷重以内で使用してください。
- 異常な揺れや音を感じたときは点検を実施し安全を確かめてください。
- ねじ、金具類はゆるみやぐらつきがないかを定期的に点検し、ゆるんでいる時はしっかり締め直してください。
- 本製品の上に過度な荷重を加えないでください。フレームなどの破損、へこみ・変形の原因になります。
- 腐食やかび・変形・変色の原因となりますので、以下のことに注意してください。
 - ・直射日光の当たる場所や、高温多湿になる場所に長時間置かないでください。
 - ・水分、油、洗剤などが付着した場合は、素早く拭き取ってください。
 - ・濡れたものや熱いものを置かないでください。
 - ・シール、テープなどを貼らないでください。

- 天災地変や、不当な修理・改造による事故・破損に対する補償は致しかねます。
- 製品および梱包材を廃棄される際は、お住まいの自治体の取り決めにしたがって処理してください。

お手入れの方法 長くお使いいただくために下記の事項をお守りください。

- 日常の汚れ、水分などは乾いた布で軽く拭いてください。汚れが取れにくいときは、薄めた中性洗剤を含ませた柔らかい布で拭いたあと、洗剤分が残らないように固く絞った布などで水拭きしてください。
- アルコール、ベンジン、漂白剤、みがき粉などは使用しないでください。
- 虫害を発見した場合は、直ちに殺虫や防虫処理をしてください。

仕様

品 番	PWBX-SD	PWBX-D
製品サイズ(約)	幅1180×奥行690×高さ2060mm	幅1370×奥行690×高さ2060mm
製品質量(約)	27kg	29kg
耐 荷 重(約)	200kg	
主 要 材 質	天然木	

※耐荷重は測定値であり、保証値ではありません。
※商品の仕様は予告なく変更することがあります。

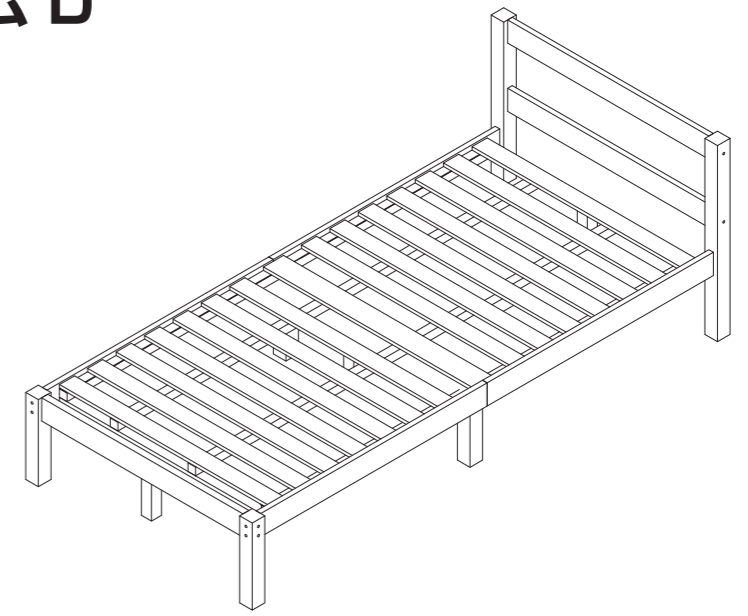
(販売元)
株式会社オヤマ 0120-935-335

オーヤマ コール 受付時間 9:00~12:00
13:00~17:00 (土、日、祝祭日は休み)

MADE IN CHINA
300920-MFW-GRJ-01

SC SMART COLLECTION
パイン材ベッドフレーム SD
パイン材ベッドフレーム D
PWBX-SD/PWBX-D

共通取扱説明書



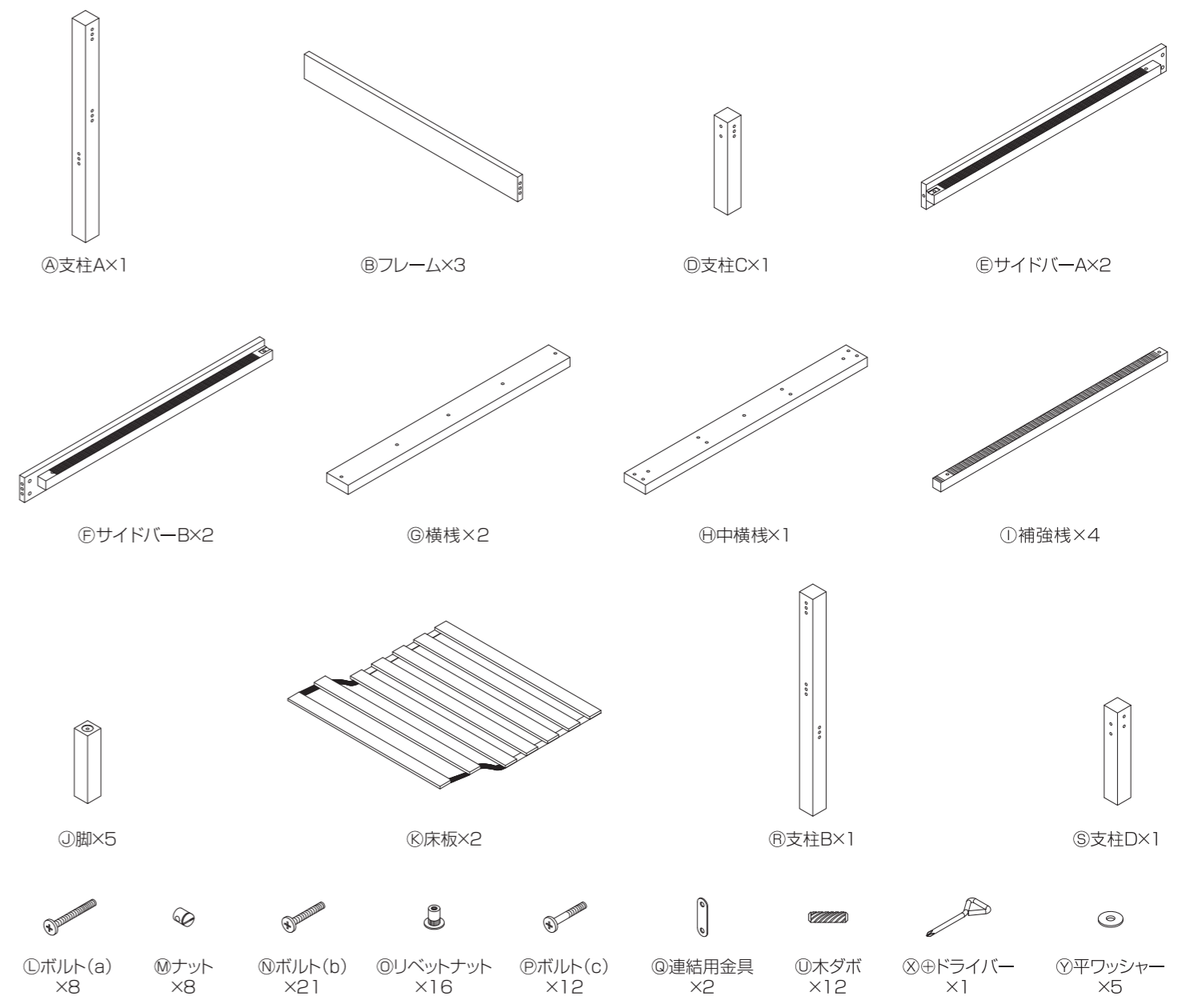
図はPWBX-SDの例です。

このたびは、お買い上げいただき、まことにありがとうございます。
この取扱説明書をよくお読みになり、正しくお使いください。
また、取扱説明書はお使いになる方がいつでも見ることができるよう大切に保管してください。

2人での組み立てをおすすめします。

注意 インパクトドライバーは使用しないでください。破損するおそれがあります。

パーツリスト

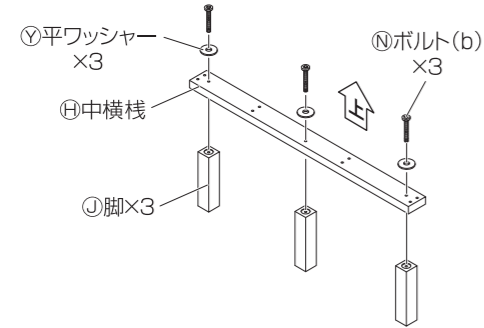


組み立てかた

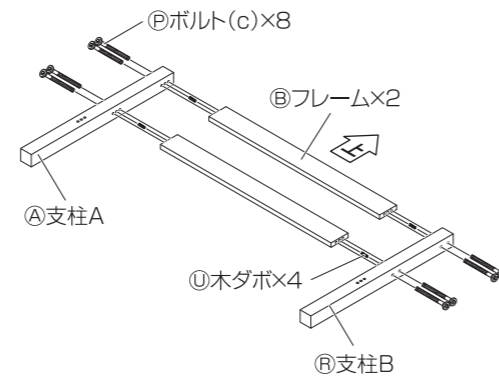
●組み立ては平らな場所で、床などに傷つかないように段ボールなどを敷いて行ってください。
●設置場所の近くで組み立てることをおすすめします。

●部品は正確に取り付けてください。

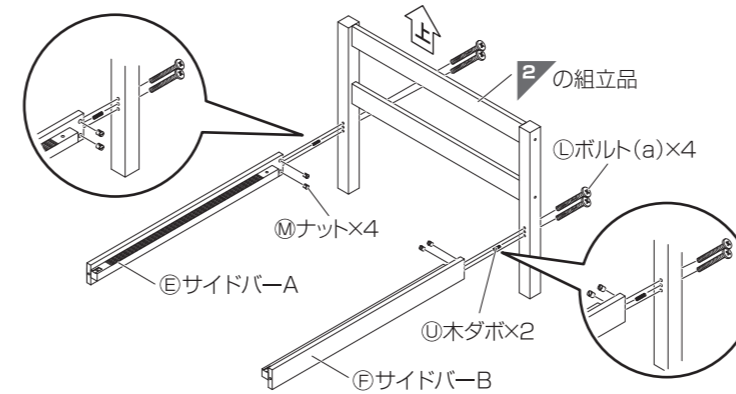
1 ①脚を④中横棧に⑤平ワッシャーと⑥ボルト (b) で取り付ける



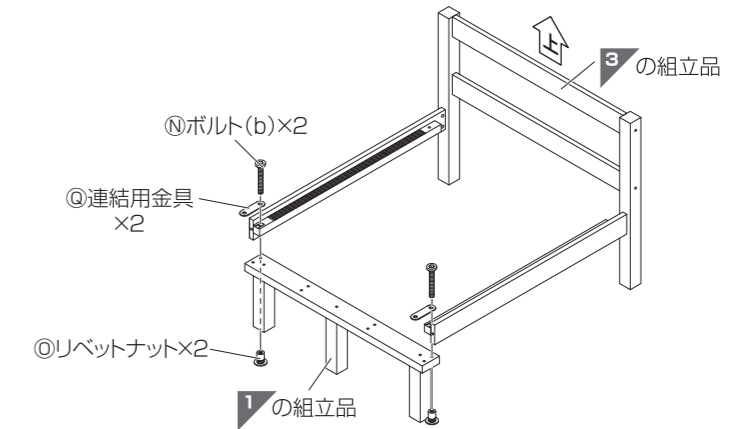
2 ⑦支柱Aと⑧支柱Bを⑨木ダボと⑩ボルト (c) で⑪フレームに取り付ける



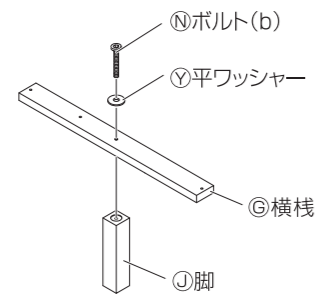
3 ⑫サイドバーAと⑬サイドバーBを⑭木ダボ、⑮ボルト (a) と⑯ナットで⑰の組立品に取り付ける



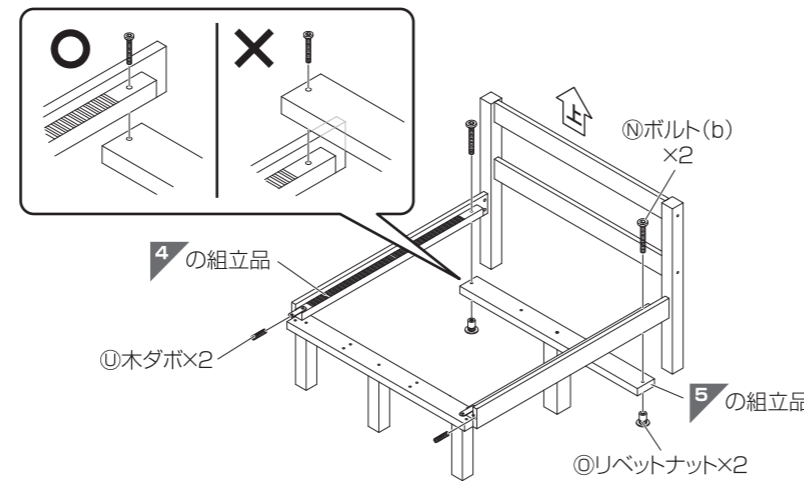
4 ⑰の組立品を⑱ボルト、⑲連結用金具と⑳リベットナットで㉑の組立品に取り付ける



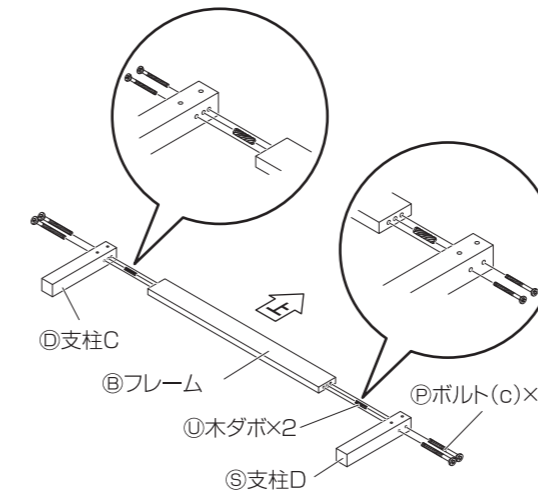
5 ①脚を⑤平ワッシャーと⑥ボルト (b) で④横棧に取り付ける (2組)



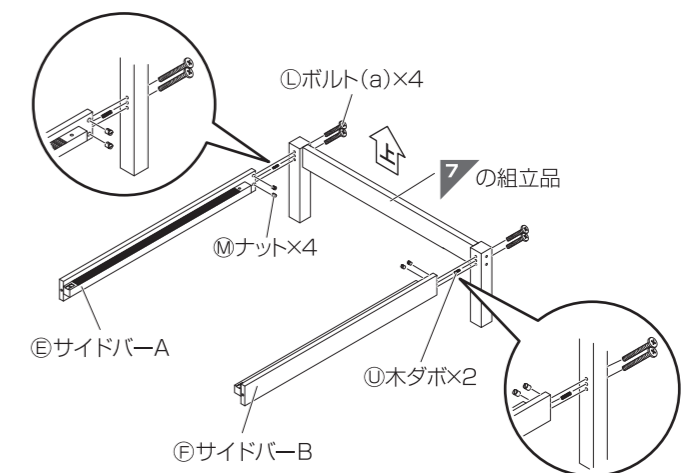
6 下図のように⑤の組立品を⑥ボルト (b) と㉒リベットナットで④の組立品に取り付け、⑭木ダボを④の組立品のサイドバーに差し入れて取り付ける



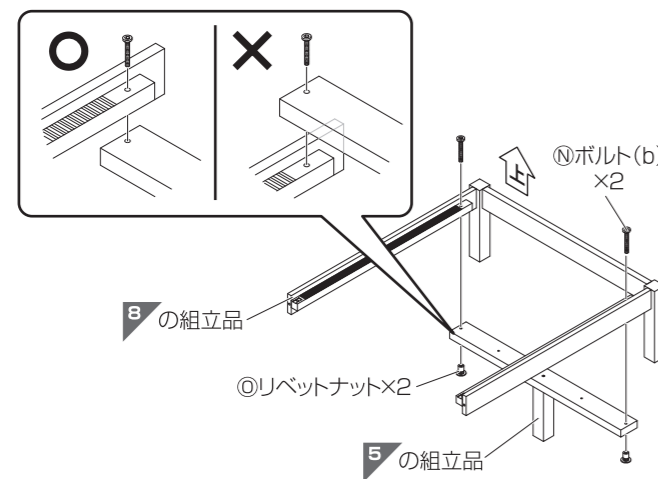
7 ⑭支柱Cと⑮支柱Dを⑯木ダボと⑩ボルト (c) で⑪フレームに取り付ける



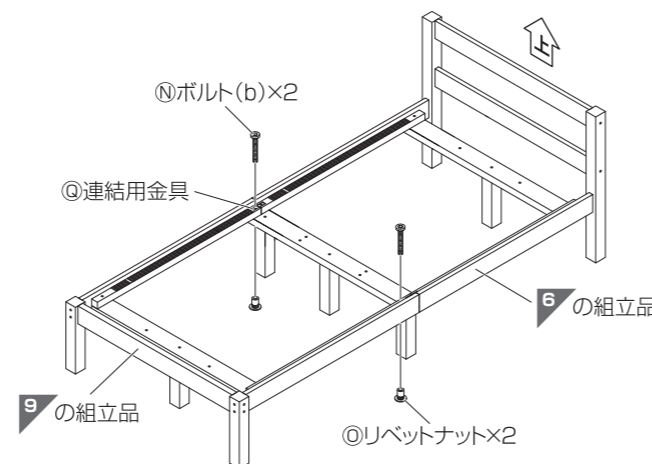
8 下図のように⑫サイドバーAと⑬サイドバーBを⑰の組立品に⑭木ダボ、⑮ボルト (a) と⑯ナットで取り付ける



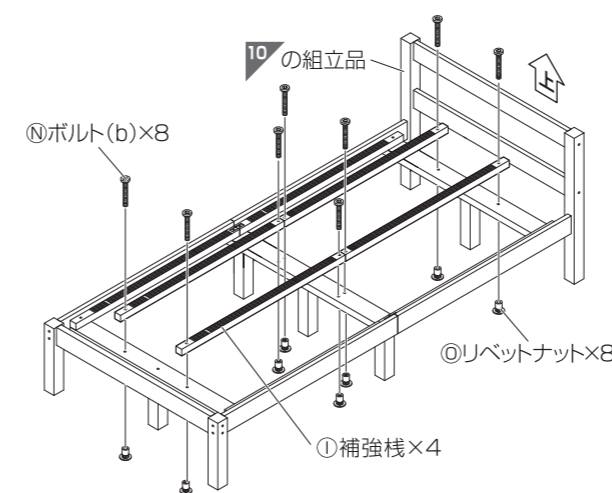
9 ⑤の組立品を⑥ボルト (b) と㉒リベットナットで⑧の組立品に取り付ける



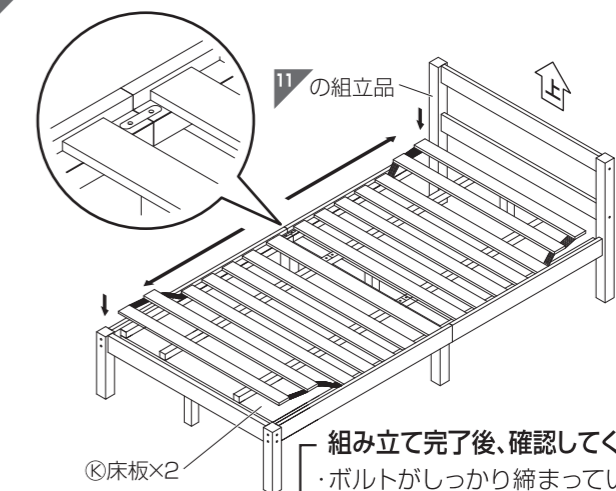
10 下図のように⑨の組立品を⑥の組立品の木ダボに差し込んで、⑥ボルト (b) と㉒リベットナットで固定して取り付ける



11 下図のように①補強棧を⑩の組立品に⑥ボルト (b) と㉒リベットナットで取り付ける



12 ㉓床板を⑪の組立品に載せて完成



組み立て完了後、確認してください
・ボルトがしっかり締まっていること
・製品全体にゆがみがないこと
・床に接地し、がたつきがないこと