



ボンネル脚付マットレスS

ABTM-S

取扱説明書

このたびは、お買い上げいただき、ありがとうございます。この取扱説明書をよくお読みになり、正しくお使いください。また、取扱説明書はお使いになる方がいつでも見ることができるよう大切に保管してください。

⚠ 使用上の注意

室内用マットレス 左記以外の用途には使用しないでください。

- 火気や暖房器具のそばでは使用しないでください。火災や、やけど、製品の変形のおそれがあります。
- 必ず水平で安定した場所に設置してください。
- お子さまがいたずらしないよう注意してください。
- 移動する際は、載せているものをすべておろしてください。
- 段差や障害物のある場所での移動は避けてください。
- フローリングの床など傷つきやすい床面での使用は、床の傷、へこみなどの原因となりますので十分注意してください。
- 使用しているうちにねじにゆるみが発生し、ぐらつくことがありますので定期的に締め直してください。
- 破損の原因になりますので集中的に荷重がかからないようにご注意ください。
- 無理に折り曲げないでください。
- マットレスの上で、跳んだり跳ねたりしないでください。
- 腐食やかび・変形・変色の原因となりますので、以下のことに注意してください。
 - ・直射日光の当たる場所や、高温多湿になる場所に長時間置かないでください。
 - ・水分、油、洗剤などが付着した場合は、素早く拭き取ってください。
 - ・シール、テープなどを貼らないでください。
- 天災などの不可抗力や、不当な修理・改造等に対する補償等は致しかねます。
- 本品を廃棄される際は、お住まいの自治体の取り決めに基づいた処理をお願いします。
- 接着剤に含まれる有機溶剤やホルムアルデヒドが残っていることがあります。においが気になるときは、換気をよくして使用してください。

お手入れの方法

長くお使いいただくために下記の事項をお守りください。

- マットレスを長持ちさせ快適に使用するために、シーツやマットレスカバーの使用をおすすめします。
- カビ防止のために、時々シーツをはずし、横に立てるなど乾燥させてください。
- マットレスについたホコリなどの汚れを取り除く際は、叩かずに掃除機などを使用してください。
- 万一、汚れてしまった場合は、中性洗剤を薄めやわらかい布にひたし、軽く絞って表面をたたくようにして拭き取ってください。そのあと水にひたした布で洗剤液を拭き取り、十分に乾燥させてください。

仕様

品番	ABTM-S
製品サイズ(mm)	幅950×奥行1950×高さ360
主要材質	マットレス：コイルスプリング、ウレタンフォーム 本体：天然木、単板積層材 脚：プラスチック

※商品の仕様は予告なく変更することがあります。

パーツリスト

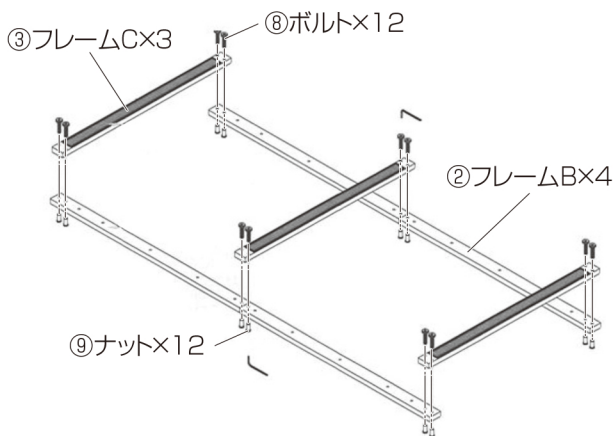
①	フレームA		×2	④	フレームD		×6	⑦	脚		×6
②	フレームB		×4	⑤	フレームE		×2	⑧	ボルト		×32+予備3
③	フレームC		×3	⑥	マットレス		×1	⑨	ナット		×32+予備3
								⑩	六角レンチ		×2

※板にはそれぞれ、番号が印字されています。ご確認の上組み立ててください。

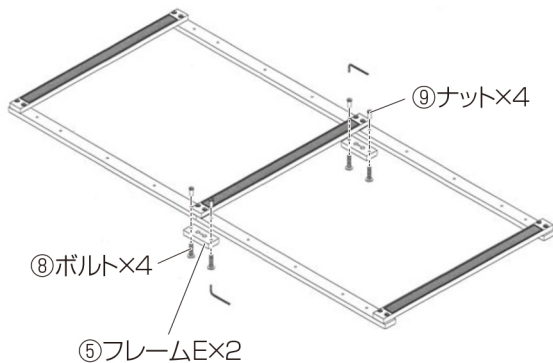
組み立てかた

- ボルトとナットは付属の六角レンチを使用して締めてください。
- 組み立ては平らな場所で、床などに傷がつかないように段ボールなどを敷いて行ってください。
- 部品は正確に取り付けてください。

1 ③フレームCと②フレームBを⑧ボルト、⑨ナットを使用して仮止めを行う

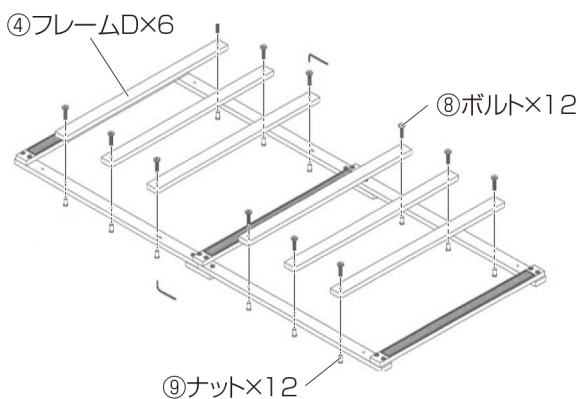


2 ⑤フレームEを⑧ボルト、⑨ナットを使用して、仮止めを行う



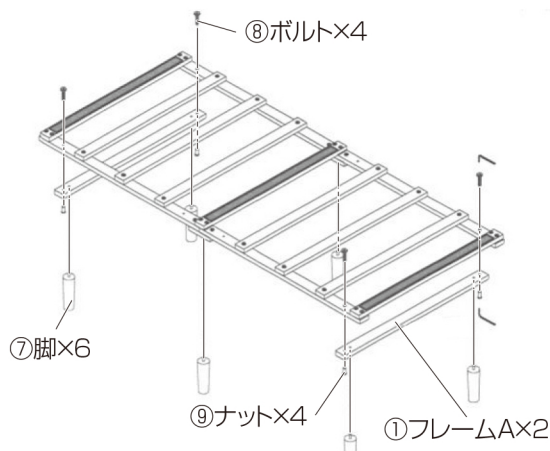
3 ④フレームDを、⑧ボルト、⑨ナットを使用して仮止めを行う

フレームの位置を調整しながら①～③のボルトとナットを本締めする。

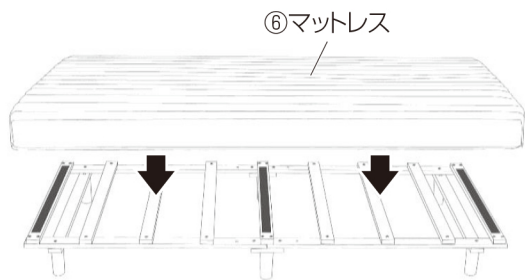


4 ①フレームAを⑧ボルト、⑨ナットを使用して仮止めを行う

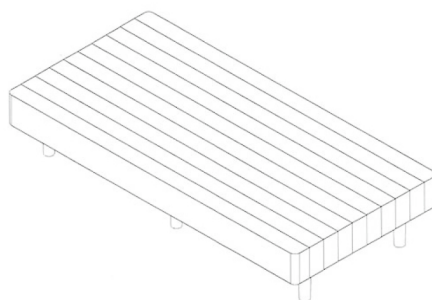
①フレームの位置を調整しながら本締めする。
②脚を取り付ける。



5 ⑥マットレスを完成したフレームの中央に乗せる



6 完成



注意

フレームとマットレスを設置する際は、必ず、マットレスはフレームの中心に設置してください。中心に設置しないと、商品の破損や、思わぬけがの原因になります。

組み立て完了後、確認してください

- ・ねじがしっかり締まっていること
- ・製品全体にゆがみがないこと
- ・脚がすべて床に接地し、がたつきがないこと

(販売元)

株式会社オーヤマ 0120-935-335

オーヤマ コール 受付時間 9:00~12:00
13:00~17:00 (土、日、祝祭日は休み)