

安全上の注意

安全に使用していただくために下記の事項を必ずお守りください。

室内用収納用品

左記以外の用途には使用しないでください。

警告

誤った取り扱いをすると、人が死亡または重傷を負うおそれがある内容を示しています。

- 本品は家庭用です。業務用には使用しないでください。
- 火気や暖房器具のそばでは使用しないでください。火災や、やけど、製品の変形のおそれがあります。
- 必ず水平で安定した場所に設置してください。
- お子さまがいたずらしないよう注意してください。
- 乗るなどの無理な力をかけないでください。

注意

誤った取り扱いをすると、人がけがをしたり、物的損害が発生するおそれがある内容を示しています。

- 耐荷重以上のテレビやものを載せたり、天板より大きなテレビを載せたりしないでください。
- 各種コード類を挟まないでください。
- 移動する際は、載せてあるものをすべておろし、引きずらないよう持ち上げて移動してください。
- フローリングの床など傷つきやすい床面での使用は、床の傷、へこみなどの原因となりますので十分注意してください。
- 必ず耐荷重以内で使用してください。
- 使用しているうちにねじにゆるみが発生し、ぐらつくことがありますので定期的に締め直してください。
- 腐食やかび・変形・変色の原因となりますので、以下のことに注意してください。
 - ・直射日光の当たる場所や、高温多湿になる場所に長時間置かないでください。
 - ・水分、油、洗剤などが付着した場合は、素早く拭き取ってください。
 - ・濡れたものや熱いものを置かないでください。
 - ・シール、テープなどを貼らないでください。
- 地震などによる転倒防止のため、壁などに固定金具や固定部材で固定することをおすすめします。
- 木材の接着剤に含まれる有機溶剤やホルムアルデヒドが残っていることがあります。においが気になるときは、換気をよくして使用してください。

- 天災地変や、不当な修理・改造による事故・破損に対する補償はいたしかねます。
- 製品および梱包材を廃棄される際は、お住まいの自治体の取り決めにしたがって処理してください。

お手入れの方法

長くお使いいただくために下記の事項をお守りください。

- 汚れが取れにくいときは、薄めた中性洗剤を含ませた柔らかい布で拭いたあと、洗剤分が残らないように固く絞った布などで水拭きしてください。
- アルコール、ベンジン、漂白剤、みがき粉などは使用しないでください。

仕様

品番	ETVB-9015
製品サイズ	幅900×奥行390×高さ386mm
主要材質	プリント紙化粧繊維板、パーティクルボード
耐荷重(約)	40kg

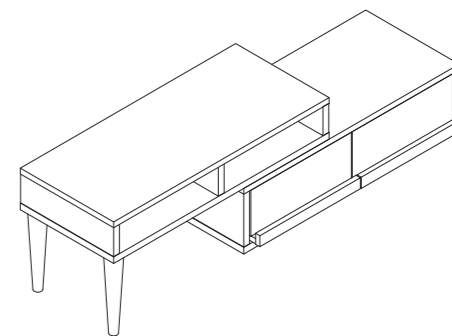
※耐荷重は測定値であり、保証値ではありません。
※商品の仕様は予告なく変更することがあります。



伸縮テレビ台 ETVB-9015

取扱説明書

このたびは、お買い上げいただき、まことにありがとうございます。
この取扱説明書をよくお読みになり、正しくお使いください。
また、取扱説明書はお使いになる方がいつでも見ることができるよう大切に保管してください。



組み立て上の注意

■接着部分・連結部分について

1 ダボ部分の接着

- ダボに塗る
- 穴に入れる

接着は指示通り行ってください。

2 締めつけピン

⊕ドライバーで垂直に締め込んでください。

この位置で締めるのをやめてください。

2人以上での組み立てをおすすめします。

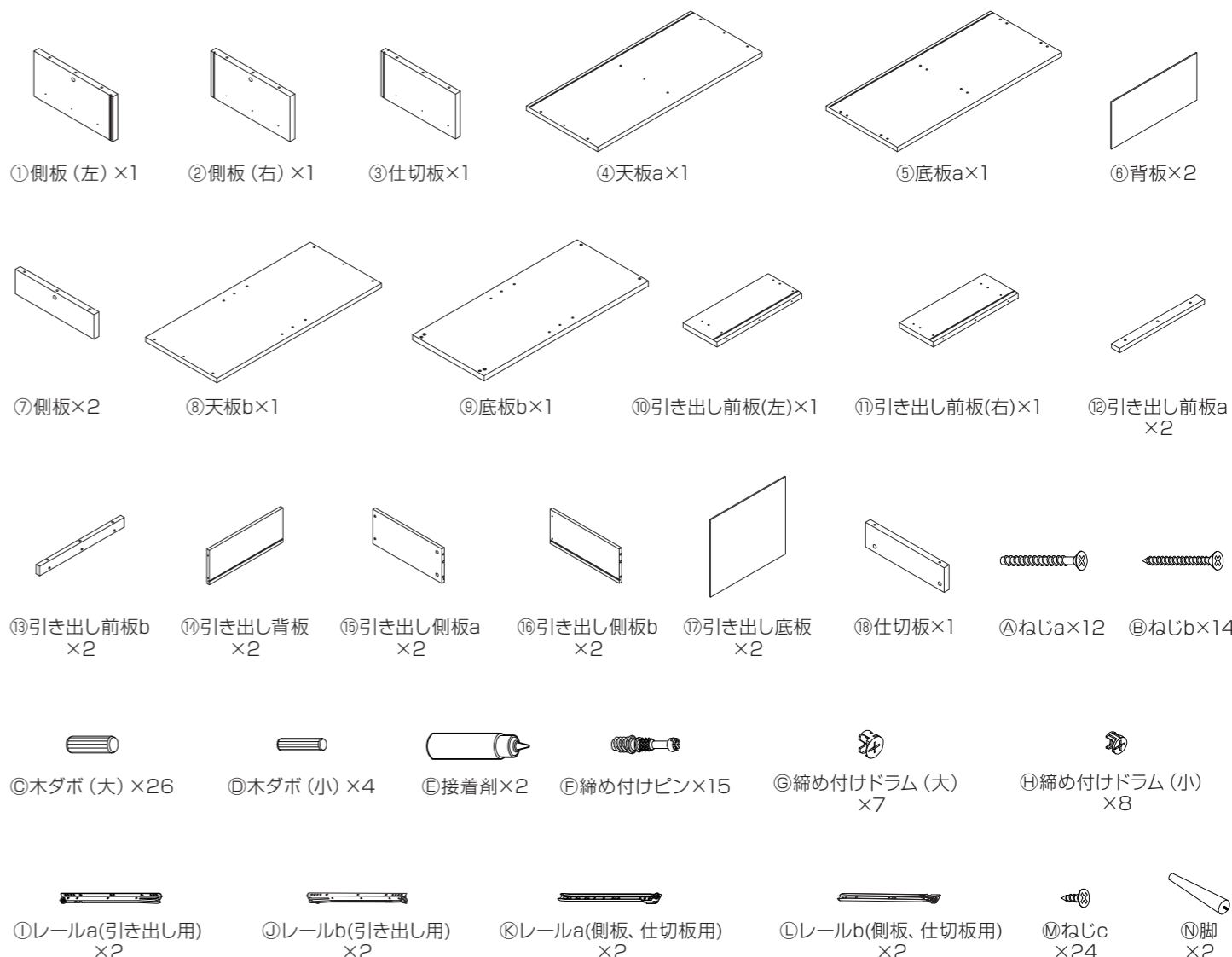
■必要工具

- ⊕ドライバー (サイズ:2番)
- 🔨 ゴムハンマー

⚠ 注意

インパクトドライバーは使用しないでください。破損するおそれがあります。

パーツリスト



(販売元)

株式会社オヤマ 0120-935-335

オーヤマ
コール 受付時間 9:00~12:00
13:00~17:00 (土、日、祝祭日は休み)

MADE IN MALAYSIA
160222-RKK-LXD-01
P160222-RKK-LXD-01

組み立てかた

●組み立ては平らな場所で、床などに傷つかないように段ボールなどを敷いて行ってください。
●設置場所の近くで組み立てることをおすすめします。

●部品は正確に取り付けてください。

引き出しの組み立てかた (左)

<p>1 ◎木ダボ(大)を⑬引き出し前板bに差し込んで取り付ける</p> <p>◎木ダボ(大)×3 ⑬引き出し前板b</p>	<p>2 ①の組立品を◎ねじbで⑩引き出し前板(左)に取り付ける ※引き出し前板(左、右)は違いますので、ご注意ください</p> <p>⑩引き出し前板(左) ①の組立品 ◎ねじb×3</p>	<p>3 下図のように⑫引き出し前板aを②の組立品に取り付ける</p> <p>⑫引き出し前板a ②の組立品</p>	<p>4 下図のように⑥締め付けピンを③の組立品に取り付ける</p> <p>⑥締め付けピン×4 ③の組立品</p>
---	--	--	--

引き出しの組み立てかた (右)

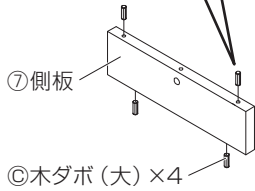
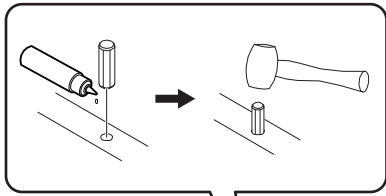
<p>1 ◎木ダボ(大)を⑬引き出し前板bに差し込んで取り付ける</p> <p>◎木ダボ(大)×3 ⑬引き出し前板b</p>	<p>2 ①の組立品を◎ねじbで⑪引き出し前板(右)に取り付ける</p> <p>⑪引き出し前板(右) ①の組立品 ◎ねじb×3</p>	<p>3 下図のように⑫引き出し前板aを②の組立品に取り付ける</p> <p>⑫引き出し前板a ②の組立品</p>	<p>4 下図のように⑥締め付けピンを③の組立品に取り付ける</p> <p>⑥締め付けピン×4 ③の組立品</p>
---	--	--	--

引き出しの組み立てかた (共通)

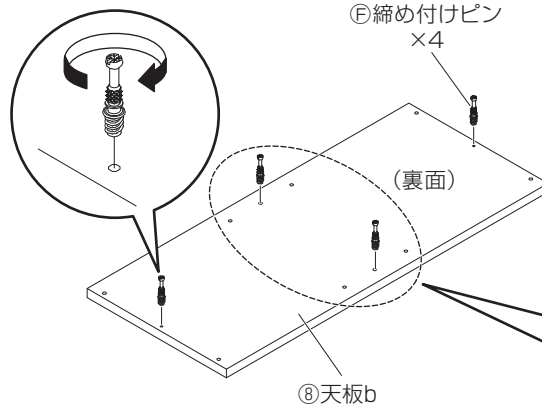
<p>5 ◎木ダボ(小)を⑮引き出し側板aと⑯引き出し側板bに差し込んで取り付ける(2組)</p> <p>◎木ダボ(小)×2 ⑮引き出し側板a ⑯引き出し側板b</p>	<p>6 ①の組立品の引き出し側板(a、b)を◎ねじbで⑭引き出し背板に取り付ける(2組)</p> <p>◎ねじb×4 ⑭引き出し背板 ①の組立品の引き出し側板a ①の組立品の引き出し側板b</p>	<p>7 ⑰引き出し底板を⑥の組立品の溝に沿って差し込んで取り付ける(2組)</p> <p>⑰引き出し底板 ⑥の組立品</p>	
<p>8 下図のように⑧締め付けドラム(小)を差し入れ、④の組立品を⑦の組立品に取り付ける</p> <p>④の組立品(引き出し左用) ④の組立品(引き出し右用) ⑦の組立品 ⑧締め付けドラム(小)×8</p>		<p>9 下図のように引き出し用のレール(a、b)を◎ねじcで⑧の組立品に取り付ける</p> <p>⑧の組立品(引き出し左) ⑧の組立品(引き出し右) ①レールa(引き出し用) ①レールb(引き出し用) ◎ねじc×6</p>	

■本体の組み立てかた (上部)

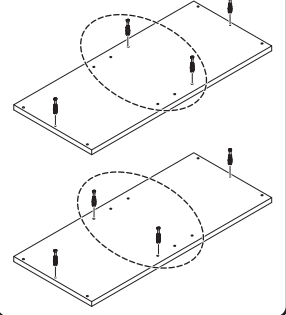
1 下図のように◎木ダボ(大)を
⑦側板に取り付ける(2組)



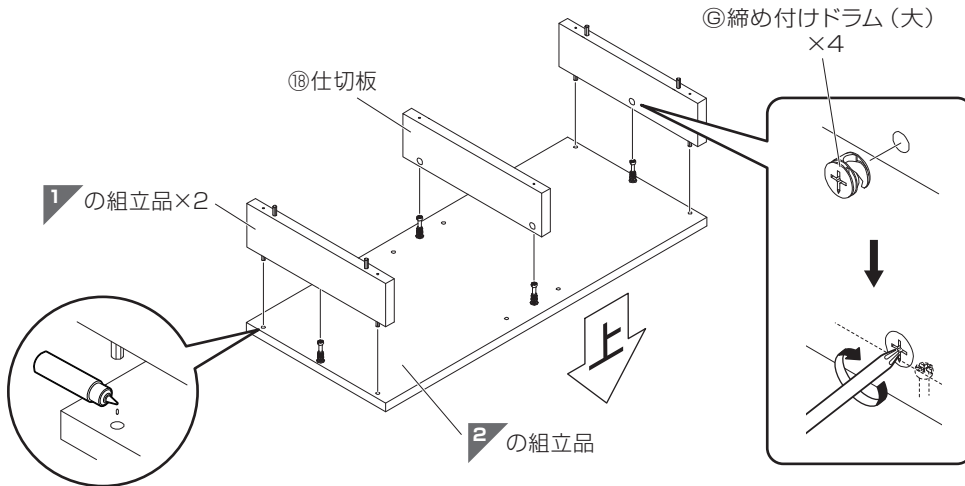
2 下図のように㊦締め付けピンを㊸天板bに取り付ける



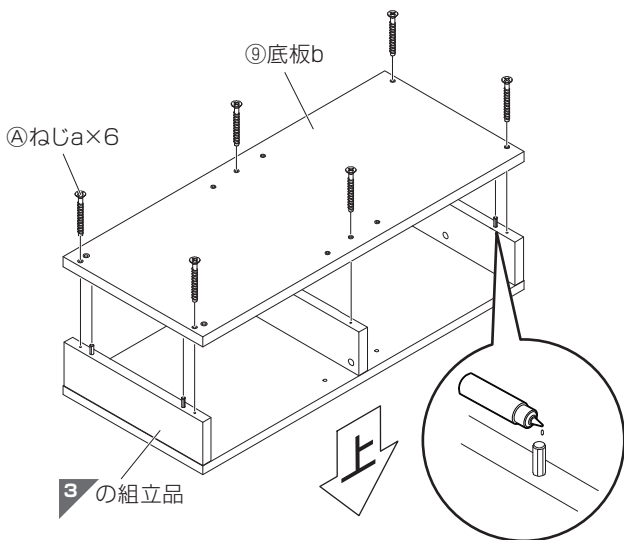
締め付けピンの取り付け位置を決めて取り付けてください。
※締め付けピンの取り付け位置によって左右収納スペースは調整可能です。



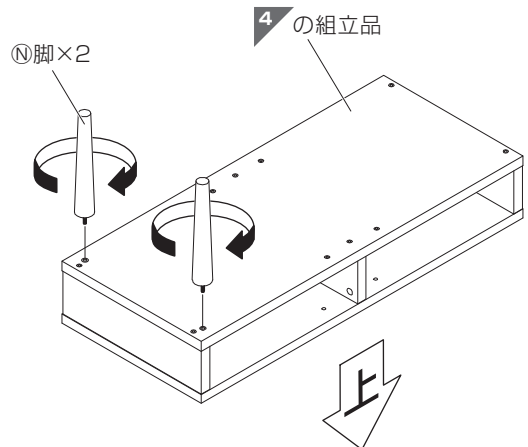
3 下図のように㊿締め付けドラム(大)を差し入れ、**1**の組立品と㊾仕切板を
2の組立品に取り付ける



4 ⑨底板bを㊿ねじaで**3**の組立品に取り付ける



5 ㊾脚を**4**の組立品に回して取り付ける



■本体の組み立てかた (下部)

1 下図のように◎木ダボ(大)を①側板(左)、②側板(右)と③仕切板に取り付ける

①側板(左) ③仕切板
②側板(右) ◎木ダボ(大)×12

2 下図のように側板、仕切板用のレール(a,b)を◎Mねじcで1の組立品に取り付ける

◎レールb(側板、仕切板用)×2 1の組立品の仕切板
◎Mねじc×12
1の組立品の側板(右) ◎レールa(側板、仕切板用)×2
1の組立品の側板(左) (裏面)

3 下図のように2の組立品を◎Aねじdで⑤底板aに取り付ける

2の組立品 ◎Aねじd×6
⑤底板a

4 下図のように⑥背板を3の組立品の溝に沿って差し入れて取り付ける

⑥背板×2
3の組立品

5 下図のように◎F締め付けピンを④天板aに取り付ける

◎F締め付けピン×3
④天板a (裏面)

6 下図のように◎G締め付けドラム(大)を差し入れ、5の組立品を4の組立品に取り付ける

◎G締め付けドラム(大)×3
5の組立品
4の組立品

7 下図のように引き出しをはめ込んで、上部を6の組立品に載せて取り付けて完成

6の組立品
上部
引き出し左
引き出し右

組み立て完了後、確認してください

- ・ねじなどがしっかり締まっていること
- ・脚がすべて床に接地し、がたつきがないこと