

安全上の注意

安全に使用していただくために下記の事項を必ずお守りください。

室内用デスク・収納

用途以外の目的には使用しないでください。

警告

誤った取り扱いをすると、人が死亡または重傷を負うおそれがある内容を示しています。

- 本品は室内用です。屋外では使用しないでください。特に中高層住宅などのベランダでの使用および保管は、落下するおそれがありますので絶対にしないでください。
- 火気や暖房器具のそばでは使用しないでください。火災や変形のおそれがあります。

- お子さまによるいたずら(乗る、ゆする、または製品の移動)をさせないでください。製品の転倒によるけがなどの原因になります。
- ゆするなどの無理な力をかけないでください。

注意

誤った取り扱いをすると、人がけがをしたり、物的損害が発生するおそれがある内容を示しています。

- 本製品を本来の用途以外の目的に使用しないでください。
- 必ず水平で安定した場所でご使用ください。
- 不当な修理および改造はおやめください。製品の強度を弱め、けがをするおそれがあります。
- 加熱した鍋、湯沸かしなどを直接置かないでください。
- フローリングなど傷つきやすい床面での使用は、床の傷、へこみなどの原因となりますので十分ご注意ください。

- 移動する際は、載せているものをすべておろしてください。
- 段差や障害物のある場所での移動は避けてください。
- 必ず耐荷重以内でご使用ください。
- 一点に集中して荷重がかからないように、できるだけ均一に置いてください。
- 全体のぐらつきや棚のたわみが多い場合は収納重量を減らしてください。

使用上の注意

下記の事項を必ずお守りください。

- 組み立ての際は、指定および付属の工具を使用してください。
- 腐食やさび・変形・変色の原因になりますので、以下のことに注意してください。
 - ・直射日光の当たる場所や、高温多湿になる場所に長時間放置しないでください。
 - ・水分・油・洗剤などが付着した場合は、速やかに拭き取ってください。
 - ・シール・テープなどを貼らないでください。
 - ・熱いものや濡れたものを置かないでください。

- 使用しているうちにねじやボルトにゆるみが発生し、ぐらつきことがありますので定期的に締め直してください。
- 天災地変や、不当な修理・改造による事故・破損に対する補償はいたしかねます。
- 製品および梱包材を廃棄される際は、お住まいの自治体の取り決めにしたがって処理してください。
- 接着剤に含まれる有機溶剤やホルムアルデヒドが残っていることがあります。においが気になるときは、換気をよくして使用してください。

お手入れの方法

長くお使いいただくために下記の事項をお守りください。

- 汚れが取れにくいときは、薄めた中性洗剤を含ませた柔らかい布で拭いたあと、洗剤が残らないように固くしぼった布などで水拭きしてください。
- アルコール、ベンジン、漂白剤、みがき粉などは使用しないでください。

仕様

	棚	デスク	収納ボックス
製品サイズ(約)	幅885×奥行390×高さ900mm	幅820×奥行370×高さ338mm	幅770×奥行312×高さ280mm
製品質量(約)	20.2kg	5.2kg	6.5kg
耐荷重(約)	全体:30kg(1枚あたり:5kg)	20kg	10kg
主要材質	プリント紙化粧合板・繊維板・パーティクルボード		

※耐荷重は測定値であり、保証値ではありません。
※商品の仕様は予告なく変更することがあります。

(販売元)

株式会社オヤマ

オーヤマ コール 受付時間 9:00~12:00
13:00~17:00(土、日、祝祭日は休み)

0120-935-335

MADE IN INDONESIA
160620-RKK-QIU-01



SMART COLLECTION

デスク付ランドセルラック

RRWD-9040

取扱説明書

このたびは、当製品をお買い上げいただき、まことにありがとうございます。この取扱説明書をよくお読みになり、正しくお使いください。また、取扱説明書はお使いになる方がいつでも見ることができるよう大切に保管してください。

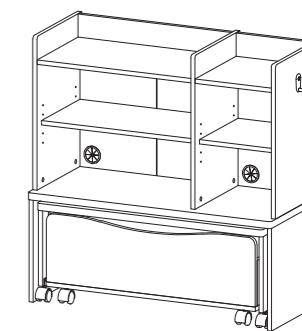
2人での組み立てをおすすめします。

■必要工具

- ⊕ドライバー(サイズ:2番)

⚠注意

インパクトドライバーは使用しないでください。破損するおそれがあります。



■接着部分・連結部分について

1 ダボ・溝部分の接着

- 溝に入れる
- ダボに塗る
- 穴に入れる

接着は指示通り行ってください。

2 締め付けピン

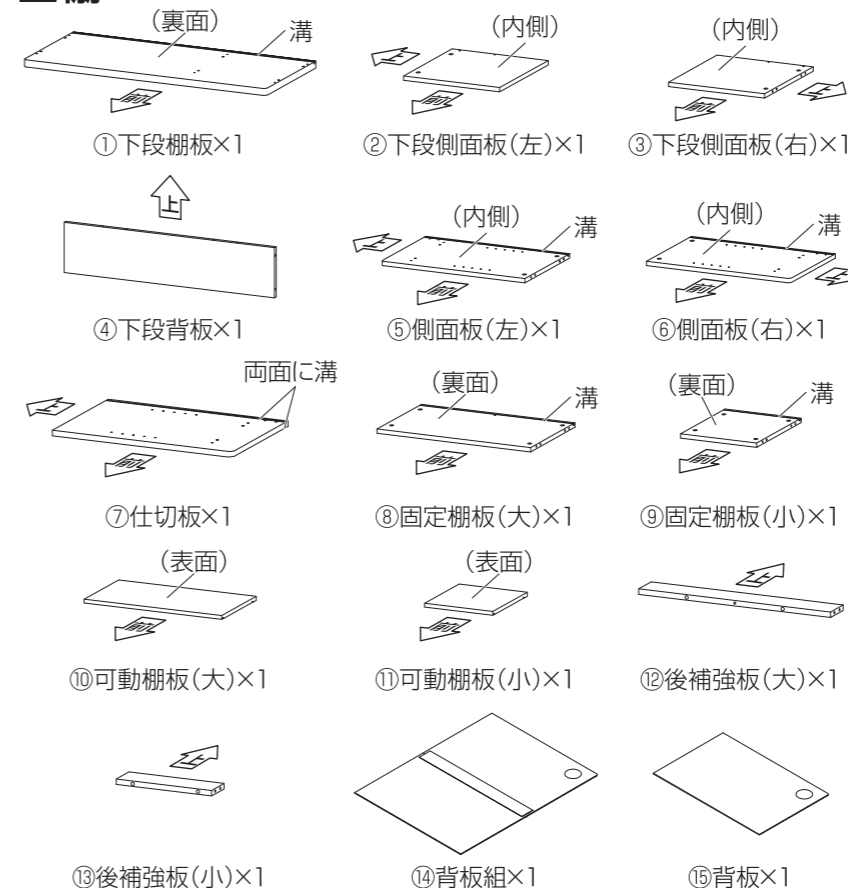
⊕ドライバーで垂直に締め込んでください。

この位置で締めるのをやめてください。

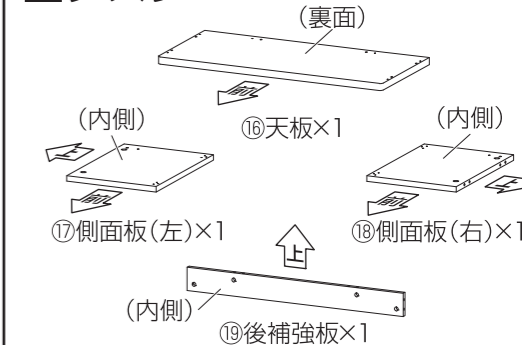
パーツリスト

- 組み立てる前に下記の部品がすべてそろっていることをお確かめください。
- 表記以外の部材は梱包材です。

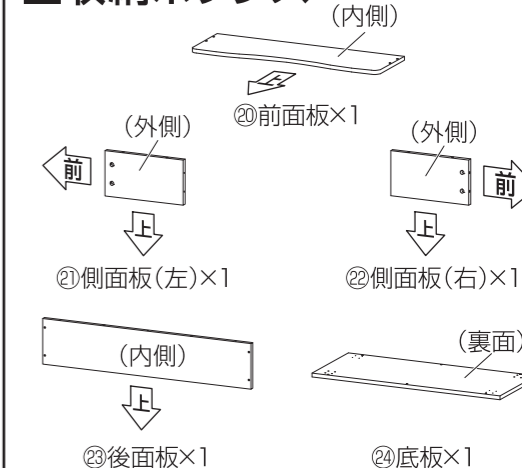
■棚



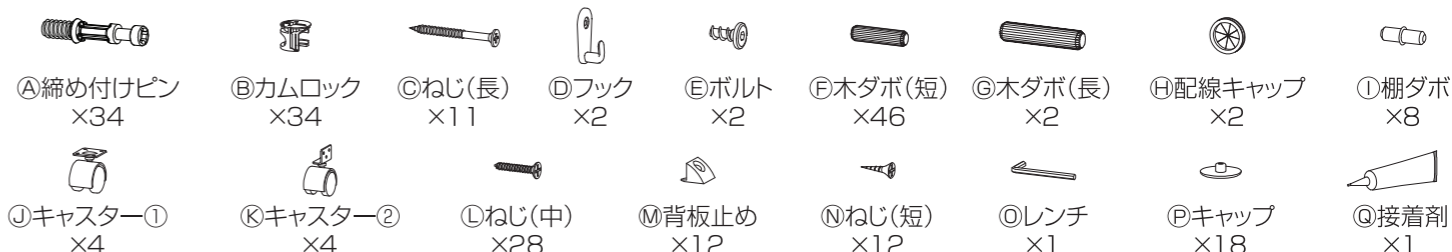
■デスク



■収納ボックス



■部品



組み立てかた

●組み立ては平らな場所で、床などに傷つかないように段ボールなどを敷いて行ってください。 ●部品は正確に取り付けてください。
●設置場所の近くで組み立てることをおすすめします。

■収納ボックスの組み立てかた

1 ①締め付けピンを②前面板に取り付ける

①締め付けピン×4
②前面板

2 ⑤木ダボ(短)を②前面板、①側面板(左)、②側面板(右)、③后面板に取り付ける

⑤木ダボ(短)×8
②前面板
①側面板(左)
②側面板(右)
③后面板

3 ①側面板(左)と②側面板(右)を②前面板に取り付ける

⑧カムロック×4
②側面板(左)
②側面板(右)
②前面板

4 ⑨キャップを取り付ける

⑨キャップ×4

5 ③后面板を取り付ける

⑩ねじ(長)×4
③后面板

6 ④底板を取り付ける
※④底板の裏面には4隅にそれぞれキャスター取り付け穴があります。

⑩ねじ(長)×6
④底板
⑤木ダボ(短)×8

7 ⑪キャスター①を取り付ける

⑪キャスター①×4
⑬ねじ(中)×16

■デスクの組み立てかた

1 ①締め付けピンを⑬天板、⑭側面板(左)と⑮側面板(右)に取り付ける

①締め付けピン×8
⑬天板
⑭側面板(左)
⑮側面板(右)

2 ⑤木ダボ(短)を⑭側面板(左)、⑮側面板(右)、⑯後補強板に取り付ける

⑤木ダボ(短)×8
⑭側面板(左)
⑮側面板(右)
⑯後補強板

3 ⑭側面板(左)、⑮側面板(右)を⑯後補強板に取り付ける

⑭側面板(左)
⑮側面板(右)
⑯後補強板
⑧カムロック×2

4 ⑬天板を取り付ける

⑬天板
⑧カムロック×4
⑥木ダボ(短)×6

5 ⑨キャップを取り付ける

⑨キャップ×4

6 ⑤組立品を⑬天板に固定する

⑤組立品
⑬天板
⑧カムロック×2

7 ⑫キャスター②を取り付ける

⑫キャスター②×4
⑬ねじ(中)×12

棚の組み立てかた

1 ④締め付けピンを②下段側面板(左)と③下段側面板(右)に取り付ける

2 ⑥木ダボ(短)を②下段側面板(左)、③下段側面板(右)、④下段背板に取り付ける

3 ②下段側面板(左)と③下段側面板(右)を④下段背板に取り付ける

4 ④締め付けピンを⑦仕切板に取り付ける

5 ⑥木ダボ(短)を⑦仕切板、⑧固定棚板(大)、⑨固定棚板(小)、⑫後補強板(大)、⑬後補強板(小)に取り付ける

6 ⑩木ダボ(長)を⑫後補強板(大)に取り付ける

7 ⑫後補強板(大)を⑧固定棚板(大)に取り付ける

8 ⑦組立品を⑦仕切板に取り付ける

9 ⑬後補強板(小)を⑨固定棚板(小)に取り付ける

10 ⑧組立品に④締め付けピンを取り付ける

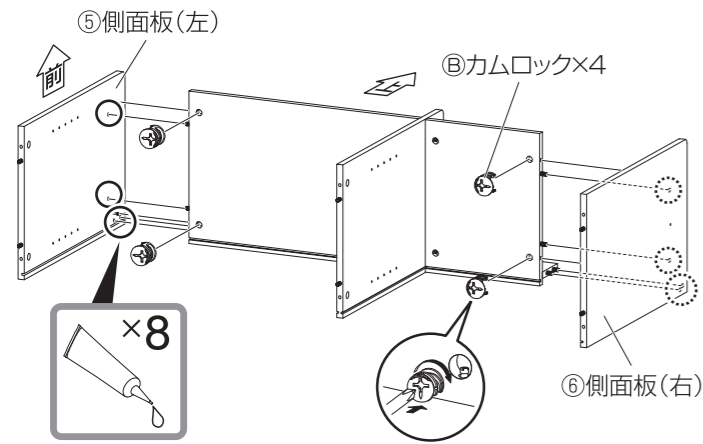
11 ⑨組立品を取り付ける

12 ④締め付けピンを①下段棚板、⑤側面板(左)と⑥側面板(右)に取り付ける

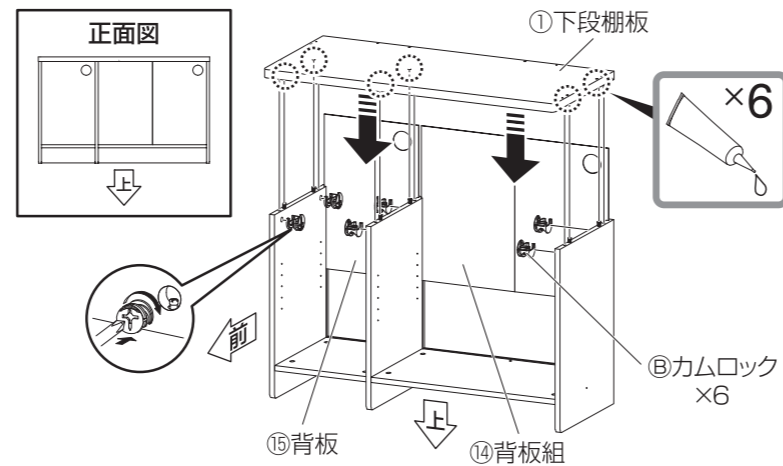
13 ⑥木ダボ(短)を⑤側面板(左)と⑥側面板(右)に取り付ける

棚の組み立てかた (つづき)

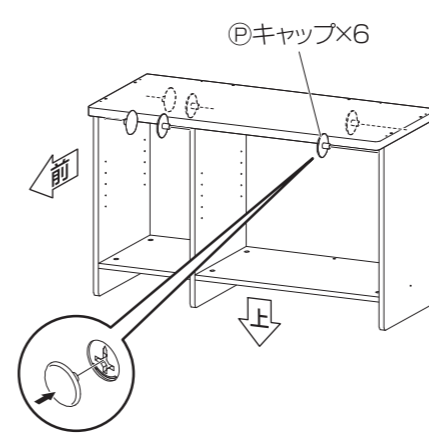
14 ⑤側面板(左)と⑥側面板(右)を取り付ける



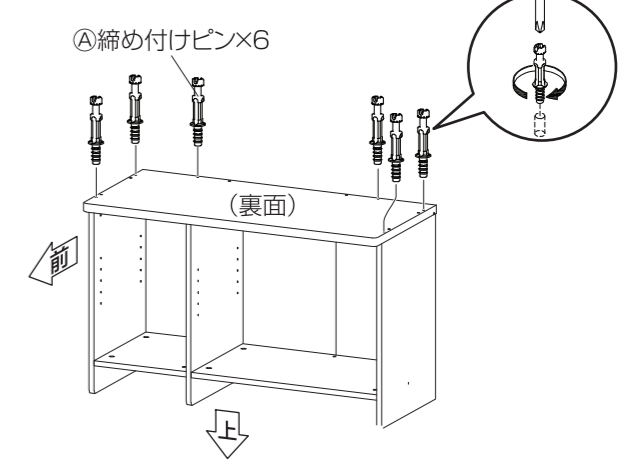
15 ⑭背板組、⑮背板と①下段棚板を取り付ける



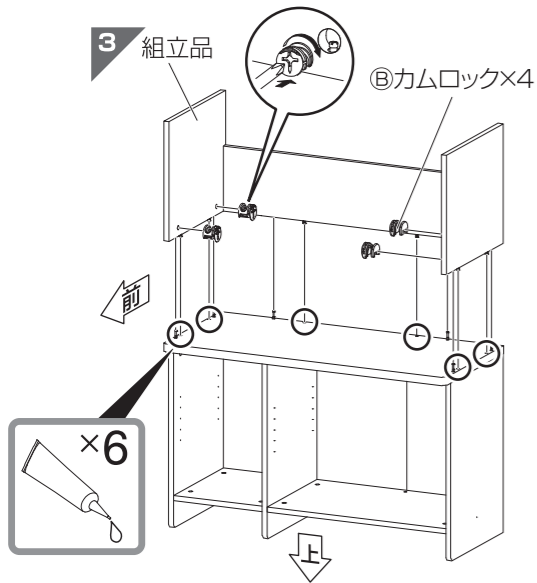
16 ⑯キャップを取り付ける



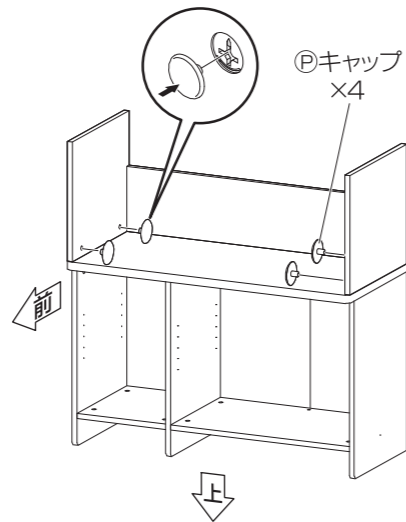
17 ①縮め付けピンを①下段棚板に取り付ける



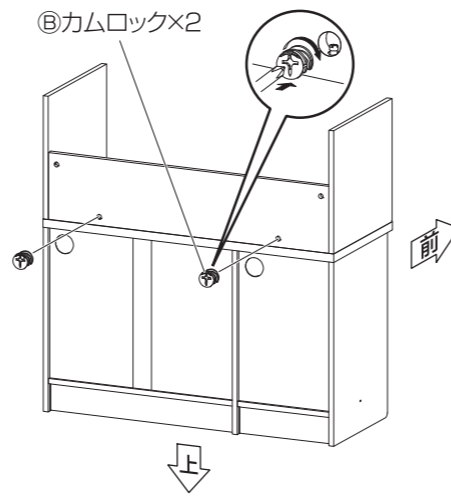
18 ③組立品を取り付ける



19 ⑯キャップを取り付ける

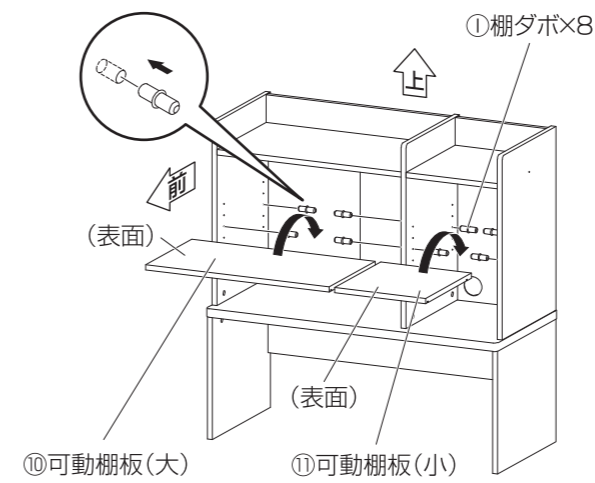


20 ⑱組立品の背面を固定する

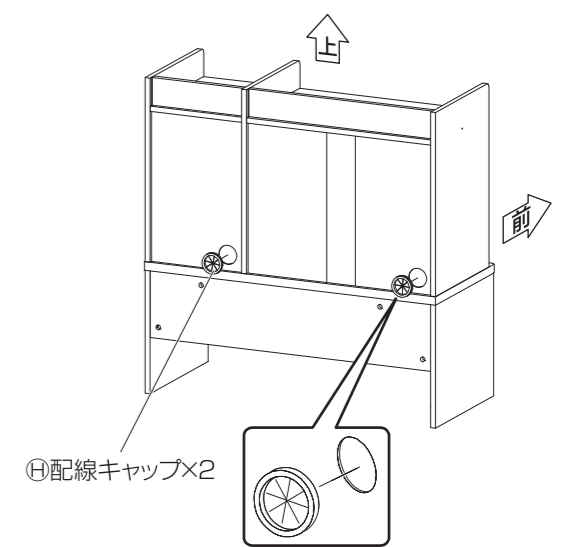


21 ⑩可動棚板(大)と⑪可動棚板(小)を取り付ける

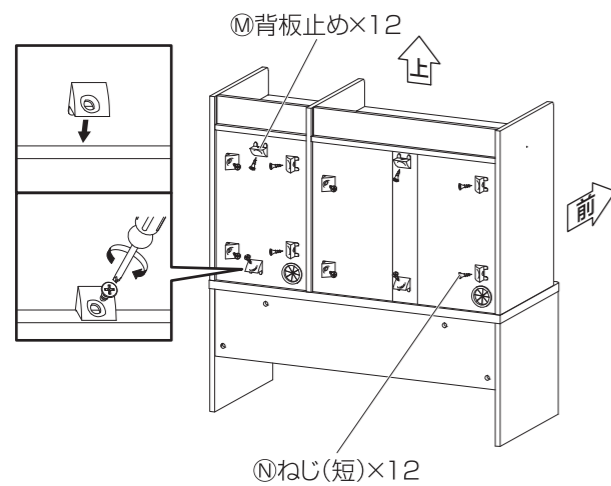
※①棚ダボの位置を調節することで、可動棚板の高さを変更できます。



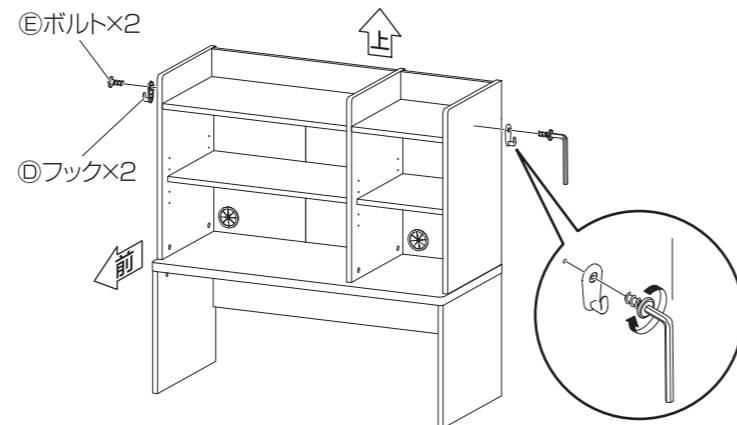
22 ④配線キャップを取り付ける



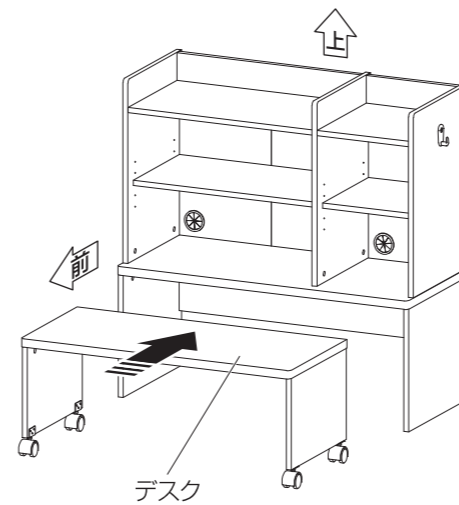
23 ⑭背板止めを取り付ける
※⑭背板止めはツメを差し込んで取り付け、
⑮ねじ(短)を45°の角度で刺して締めてください。



24 ⑯フックを取り付ける



25 デスクを取り付ける



26 収納ボックスを取り付ける

組み立て完了後、
確認してください

- ・ねじなどがしっかり締まっていること
- ・製品全体にゆがみやねじれ、がたつきがないこと
- ・キャスターが全て接地していること

