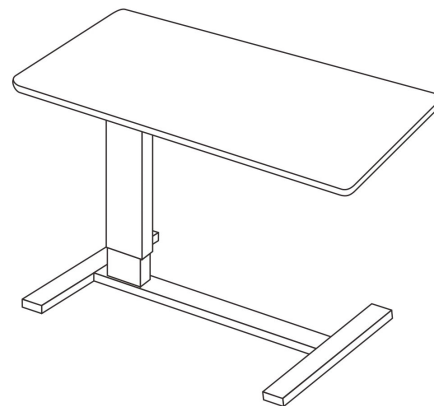




昇降サイドテーブル

SST-95

取扱説明書



このたびは、お買い上げいただき、まことにありがとうございます。
この取扱説明書をよくお読みになり、正しくお使いください。
また、取扱説明書はお使いになる方がいつでも見ることができるよう大切に保管してください。

安全上の注意

安全に使用していただくために下記の事項を必ずお守りください。

室内用テーブル 左記以外の用途には使用しないでください。



警告

誤った取り扱いをすると、人が死亡または重傷を負うおそれがある内容を示しています。

- 本品は室内用です。屋外では使用しないでください。特に中高層住宅などのベランダでの使用および保管は、落下するおそれがありますので絶対にしないでください。
- 火気や暖房器具のそばでは使用しないでください。火災や変形のおそれがあります。
- お子さまによるいたずら(乗る、ゆする、または製品の移動)をさせないでください。製品の転倒によるけがなどの原因になります。
- ぶらさがる、ゆするなどの無理な力をかけないでください。



注意

誤った取り扱いをすると、人がけがをしたり、物的損害が発生するおそれがある内容を示しています。

- 本製品をテーブル以外の用途で使用しないでください。
- 直射日光のあたる場所や、高温・多湿になる場所に置かないでください。
- 水平で安定した場所でご使用ください。
- 製品の上に乗ったり、無理に引っ張ることも危険ですのでおやめください。製品が破損するおそれがあります。
- 不当な修理及び改造はおやめください。製品の強度を弱め、ケガをするおそれがあります。
- フローリングの床など、傷つきやすい床面での使用は床のキズ、へこみなどの原因となります。
- 加熱した鍋、湯沸かしなどを直接置かないでください。

お手入れの方法

長くお使いいただくために下記の事項をお守りください。

- お手入れの際に、表面を強くこすらないでください。傷む原因になります。
- 汚れが取れにくいときは、薄めた台所用中性洗剤を含ませた柔らかい布で拭いたあと、洗剤分が残らないように固くしぼった布などで水拭きしてください。
- アルコール、ベンジン、漂白剤、みがき粉などは使用しないでください。

仕様

品 番	SST-95
製品サイズ (mm)	幅800×奥行400×高さ640~943
製品質量 (付属品含まず)	11.7kg
耐 荷 重	15kg
主 要 材 質	合成樹脂化粧繊維板、スチール

※耐荷重は測定値であり、保証値ではありません。
※商品の仕様は予告なく変更することがあります。

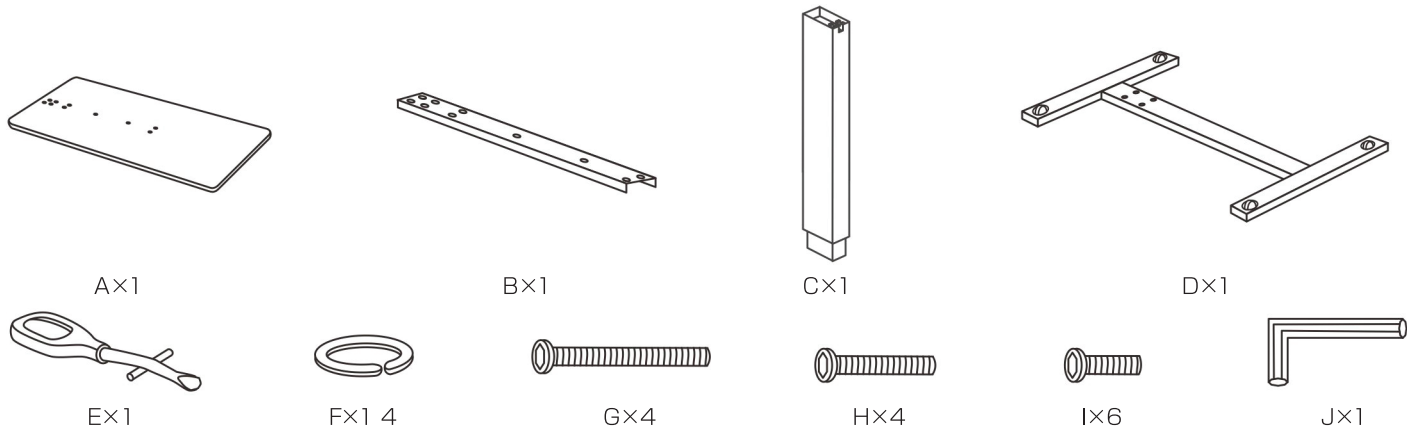
MADE IN CHINA

(販売元)

株式会社オヤマ 0120-935-335

オヤマ コール 受付時間 9:00~12:00
13:00~17:00 (土、日、祝祭日は休み)

パーツリスト



組み立てかた

- 組み立ては平らな場所で、床などに傷がつかないように段ボールなどを敷いて行ってください。
- 部品は正確に取り付けてください。
- 組み立ての際に指などはさまないよう注意してください。

1 Eを取り付ける
最初にEの端を使って、Cを引き伸ばして取り付けてください。

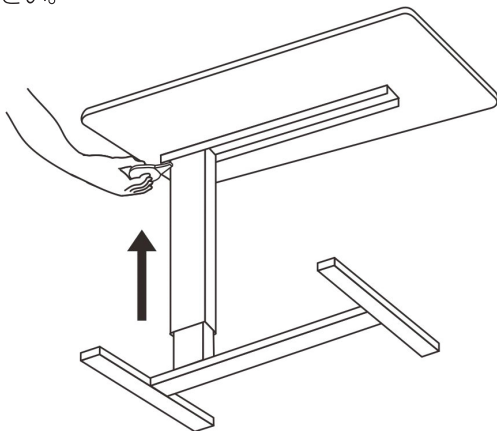
2 Bを取り付ける

3 AとDを取り付けて完成
先にAをBに取り付けて、Dを取り付けてください。

テーブル調整のしかた

天板を上げる場合

昇降レバーをつまみ、天板を持ち上げながら、高さを調整してください。



天板を下げる場合

昇降レバーをつまみ、天板の中心よりやや端に手を当てて体重を天板にかけるように、下方方向に押しってください。

