

- CODE:OS\_取説レーシングチェア
- サイズ：420×H297mm(A3)
- 材 質：上質70kg
- 刷 色：1C/1C(Black)

[新規]：2019.12.20

■CODE:OS\_取説レーシングチェア

## 安全上の注意

安全に使用していただくために下記の事項を必ずお守りください。

## 警告

誤った取り扱いをすると、人が死亡または重傷を負うおそれがある内容を示しています。

- この製品は一般家庭用です。絶対に業務用、介護用として使用しないでください。
- 本品は室内用です。屋外では使用しないでください。
- この製品は乳幼児には絶対に使用しないでください。
- 子供やお年寄りに一人で使わせないでください。
- お子さまがいたずらしないよう、注意してください。
- 必ず1人でお使いください。
- 火気や暖房器具のそば、直射日光の当たる場所では使用しないでください。火災ややけど、製品が変形するおそれがあります。
- 必ず水平で安定した場所で使用してください。
- 正しい向きで使用してください。
- 上に立ったり飛びはねたりしないでください。
- 背もたれを開閉する際は、周囲に人や障害物がないことを確認してください。周囲のものを破損させたり、変形させたりするおそれがあります。
- 可動部などのすき間やアームと背もたれの間などに手(指)や足を入れないでください。すき間や、アームと背もたれの間にはさまれると、けがをするおそれがあります。

## 注意

誤った取り扱いをすると、人がけがをしたり、物的損害が発生するおそれがある内容を示しています。

- ゆすったり、背もたれに乗ったり、乱暴に扱ったりしないでください。
- 座面中央部以外には座らないでください。
- 踏み台にしたり、椅子以外の用途に使用しないでください。
- 椅子を傾けるなど、不安定な状態で使用しないでください。
- 滑りやすい床面では使用しないでください。
- フローリングの床など傷付きやすい床面での使用は、床の傷へこみなどの原因になります。
- 異常があるとき、故障や破損したときは使用しないでください。
- 腐食やかび・さび・変形・変色の原因になりますので、以下のことに注意してください。
  - ・水分・油・洗剤などが付着した場合は、速やかに拭き取ってください。
  - ・濡れたものや熱いものを置かないでください。
  - ・シール、テープなどを貼らないでください。
- 使用しているうちにねじがゆるみ、ぐらつくことがありますので、定期的に締め直してください。
- 不当な分解・改造・修理は絶対にしないでください。事故や破損の原因になります。

## お手入れの方法

長くお使いいただくために下記の事項をお守りください。

- 汚れを落とす際は、薄めた中性洗剤を柔らかい布に含ませ、固くしぼってから表面を叩くように拭き取ってください。そのあと、洗剤分が残らないように水に浸して固く絞った布で拭き取ってください。
- アルコール、シンナー、ベンジン、漂白剤、みがき粉などは使用しないでください。製品が変質するおそれがあります。

## お客様へ

- 商品開封直後は製品の臭いがある場合があります。気になる場合は、風通しのよい場所で陰干ししてください。
- 天災地変や、不当な修理・改造による事故・破損に対する補償はいたしかねます。
- 製品および梱包材を廃棄される際は、お住まいの自治体の取り決めに基づいて処理してください。



# レーシングチェア

## LSC-580

## 取扱説明書



このたびは、お買い上げいただき、まことにありがとうございます。  
この取扱説明書をよくお読みになり、正しくお使いください。  
また、取扱説明書はお使いになる方がいつでも見ることができるよう大切に保管してください。

## 2人での組み立てをおすすめします。

### 必要工具

- ⊕ドライバー (サイズ:2番)

### 注意

インパクトドライバーは使用しないでください。破損するおそれがあります。

## 仕様

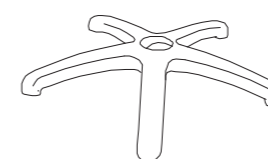
品 番	LSC-580
製品サイズ (mm)	幅700×奥行665×高さ1065~1150
製品質量 (付属品含まず)	14.5kg
主 要 材 質	本体/表地: ポリエステル、ポリウレタン樹脂 裏地: ポリ塩化ビニル樹脂 中材: 合板、ポリウレタンフォーム ガスリフト: スチール、軸パイプ: スチール、脚部: ナイロン、キャスター: ナイロン

※耐荷重は測定値であり、保証値ではありません。  
※商品の仕様は予告なく変更することがあります。

## パーツリスト



Ⓐキャスター×5



Ⓑ脚×1



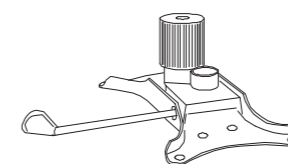
Ⓒシリンダー×1



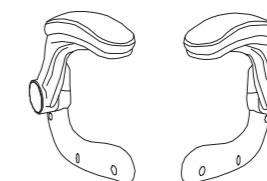
Ⓓシリンダー用シエル×1



Ⓔ座面×1



Ⓕ調節ベース×1



Ⓖ肘(左・右)×1



Ⓖ背面×1



⓫ボルト(小)×2



⓬ボルト(大)×10



⓭六角レンチ×1



⓮目隠しキャップ×8

(販売元)

株式会社オヤマ 0120-935-335

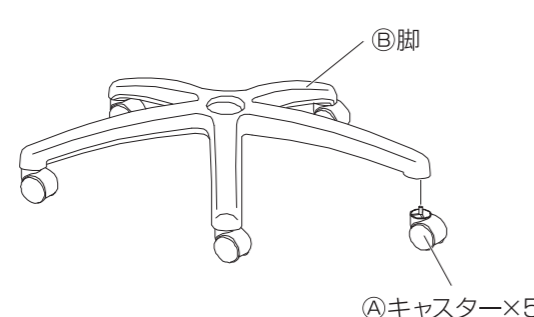
オーヤマ 受付時間 9:00~12:00  
ユール 13:00~17:00 (土、日、祝祭日は休み)

201219-STF-LIY-02

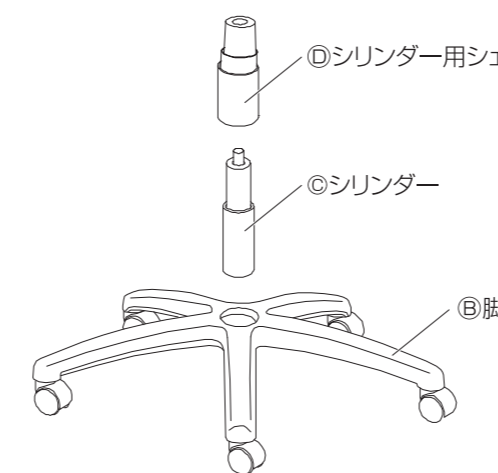
# 組み立てかた

- 組み立ては平らな場所で、床などに傷つかないように段ボールなどを敷いて行ってください。
- 部品は正確に取り付けてください。
- 設置場所の近くで組み立てることをおすすめします。
- 各パーツにはシールによる記載があります。そちらで向きを確認し、組み立ててください。

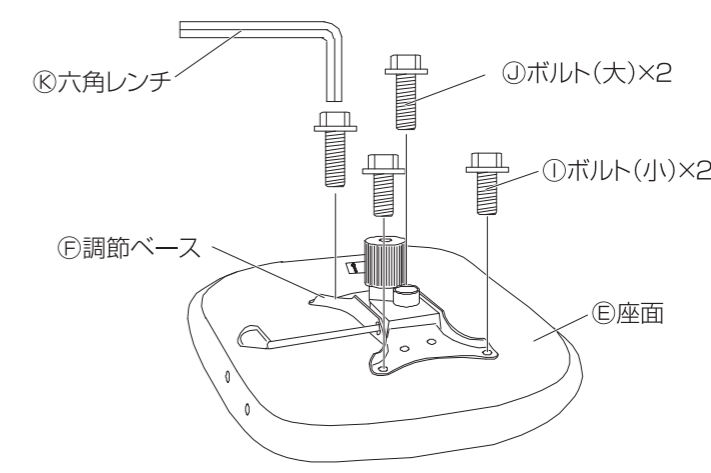
**1** ①キャスターを②脚に取り付ける



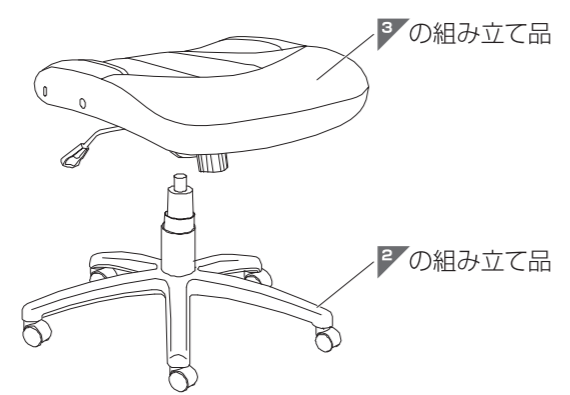
**2** ③シリンダーと④シリンダー用シェルを②脚に取り付ける



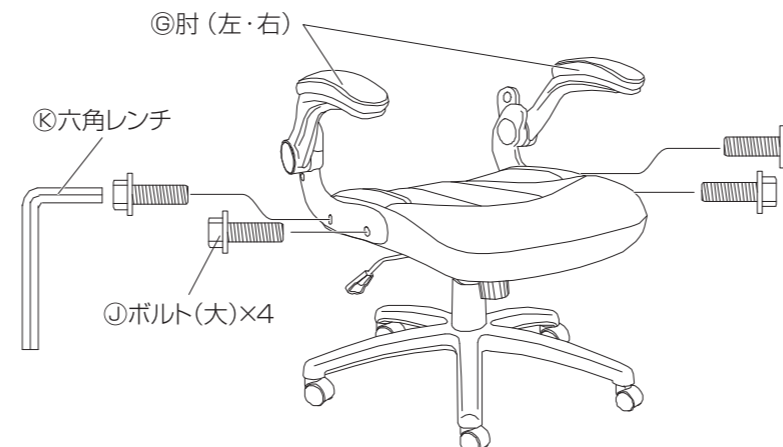
**3** ⑤調節ベースを⑥座面に取り付ける



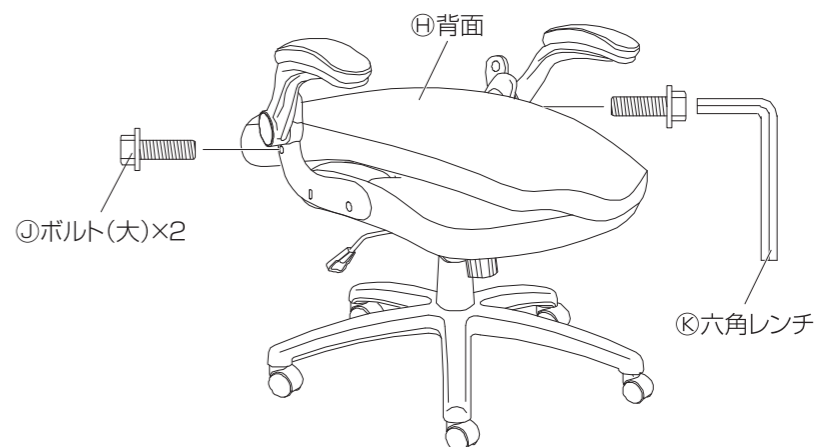
**4** ⑩の組み立て品を⑪の組み立て品に取り付ける




**5** ⑫肘(左・右)を取り付ける



**6** ⑮背面を取り付ける



**7** ⑮背面を⑫肘(左・右)に固定する



**8** ⑳目隠しキャップを取り付ける



**9** 完成



組み立て完了後、確認してください

- ・ねじなどがしっかり締まっていること
- ・製品全体にゆがみがないこと
- ・キャスターがすべて床に接地し、がたつきがないこと