

■CODE:OS_取説ファブリックゲーミングチェア
 ■サイズ：420×H297mm(A3)
 ■材 質：上質70kg
 ■刷 色：1C/1C(Black)

[新規]：2021.05.11

■CODE:OS_メッシュバックチェア_MOC-61

安全上の注意

安全に使用していただくために下記の事項を必ずお守りください。

室内用チェア

左記以外の用途には使用しないでください。

警告

誤った取り扱いをすると、人が死亡または重傷を負うおそれがある内容を示しています。

- 本製品は室内用です。屋外では使用しないでください。また中高層住宅などのベランダでの使用および保管は、落下するおそれがありますので絶対にしないでください。
- この製品は一般家庭用です。絶対に業務用、介護用として使用しないでください。
- この製品は乳幼児には絶対に使用しないでください。
- お子さまやお年寄りに一人で使わせしないでください。
- 必ず1人でお使いください。
- お子さまがいたずらしないよう、注意してください。
- 火気や暖房器具のそばでは使用しないでください。火災ややけど、製品が変形するおそれがあります。
- 必ず水平で安定した場所で使用してください。
- 正しい向きで使用してください。
- 上に立ったり跳びはねたりしないでください。

注意

誤った取り扱いをすると、人がけがをしたり、物的損害が発生するおそれがある内容を示しています。

- 背もたれに乗ったり、乱暴に扱ったりしないでください。
- 製品耐荷重に従ってご使用ください。
- 椅子を傾けるなど、不安定な状態で使用しないでください。
- 滑りやすい床面では使用しないでください。
- フローリングの床など傷付きやすい床面での使用は、床の傷へこみなどの原因になります。
- 異常があるときや破損したときは使用しないでください。
- 使用しているうちにねじがゆるみ、ぐらつくことがありますので、定期的に締め直してください。
- 直射日光のあたる場所や、高温・多湿になる場所に置かないでください。

お手入れの方法

長くお使いいただくために下記の事項をお守りください。

- 汚れを落とす際は、薄めた中性洗剤を柔らかい布に含ませ、固くしぼってから表面を叩くように拭き取ってください。そのあと、洗剤が残らないように水に浸して固く絞った布で拭き取ってください。
- アルコール、シンナー、ベンジン、漂白剤、みがき粉などは使用しないでください。製品が変質するおそれがあります。

使用上の注意

- 腐食やかび・さび・変形・変色の原因になりますので、以下のことに注意してください。
 - ・水分・油・洗剤などが付着した場合は、速やかに拭き取ってください。
 - ・濡れたものや熱いものを置かないでください。
 - ・シール、テープなどを貼らないでください。
- 商品開封直後は製品の臭いがある場合があります。気になる場合は、風通しのよい場所にしばらく置いておくと臭いが軽減されます。
- 天災地変や、不当な修理・改造による事故・破損に対する補償はいたしかねます。
- 製品および梱包材を廃棄される際は、お住まいの自治体の取り決めに基いて処理してください。

仕様

品 番	MOC-61
製品サイズ	幅615mm×奥行590mm×高さ1130~1205mm
耐 荷 重(約)	110kg
製品質量(約)	15kg
主要材質	本体：ポリエステル、スチール

※耐荷重は測定値であり、保証値ではありません。 ※商品の仕様は予告なく変更することがあります。

(販売元)

株式会社オヤマ 0120-935-335

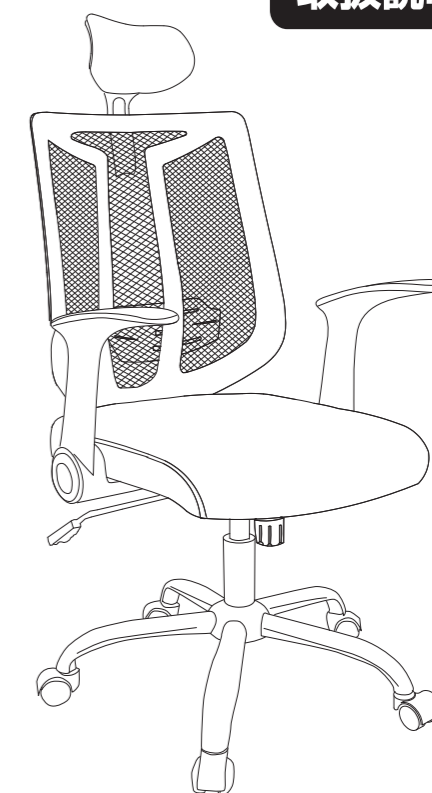
オーヤマ 受付時間 9:00~12:00
 コール 13:00~17:00 (土、日、祝祭日は休み)

MADE IN CHINA
 110521-MFW-LXD-01



メッシュバックオフィスチェア MOC-61

取扱説明書

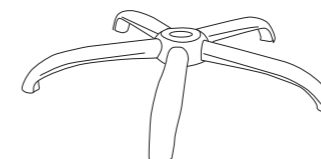


このたびは、お買い上げいただき、まことにありがとうございます。
 この取扱説明書をよくお読みになり、正しくお使いください。
 また、取扱説明書はお使いになる方がいつでも見ることができるよう大切に保管してください。

パーツリスト



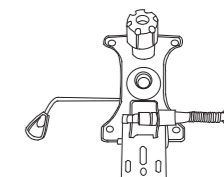
Ⓐキャスター×5



Ⓑ脚×1



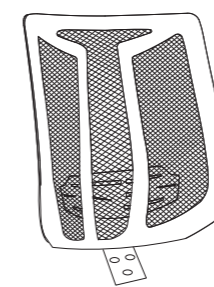
Ⓒシリンダー×1



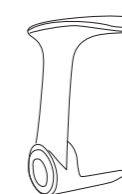
Ⓓ調節ベース×1



Ⓔ座面×1



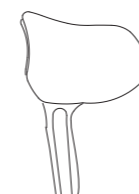
Ⓕ背もたれ×1



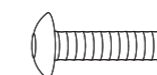
Ⓖ肘掛け(右)×1



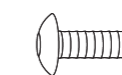
Ⓖ肘掛け(左)×1



①ヘッドレスト×1



⑨ボルト(大)×10



⑩ボルト(小)×3



⑪ワッシャー(小)×4



⑭ワッシャー(大)×3



⑯スプリングワッシャー×7



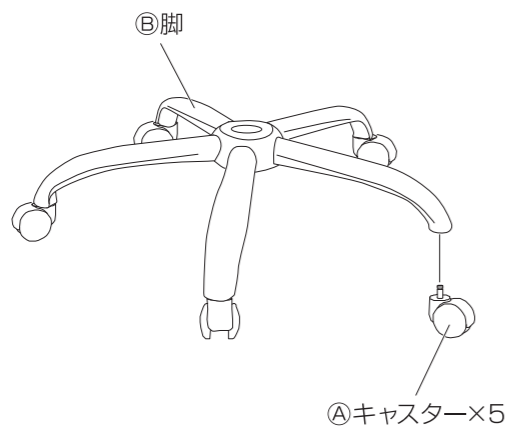
⑰レンチ×1

組み立てかた

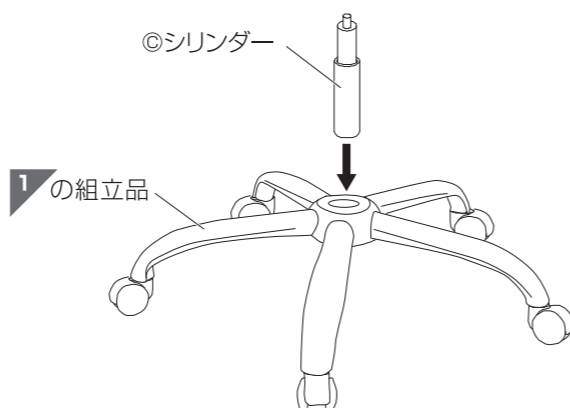
●組み立ては平らな場所で、床などに傷がつかないように段ボールなどを敷いて行ってください。
●設置場所の近くで組み立てることをおすすめします。

●部品は正確に取り付けてください。

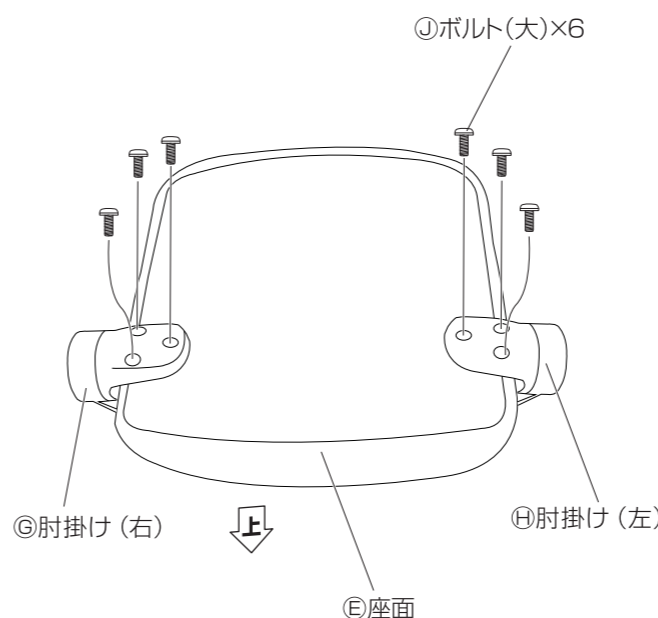
1 ④キャスターを③脚に差し込んで取り付ける
※カチッと音がするまでしっかり差し込んでください。



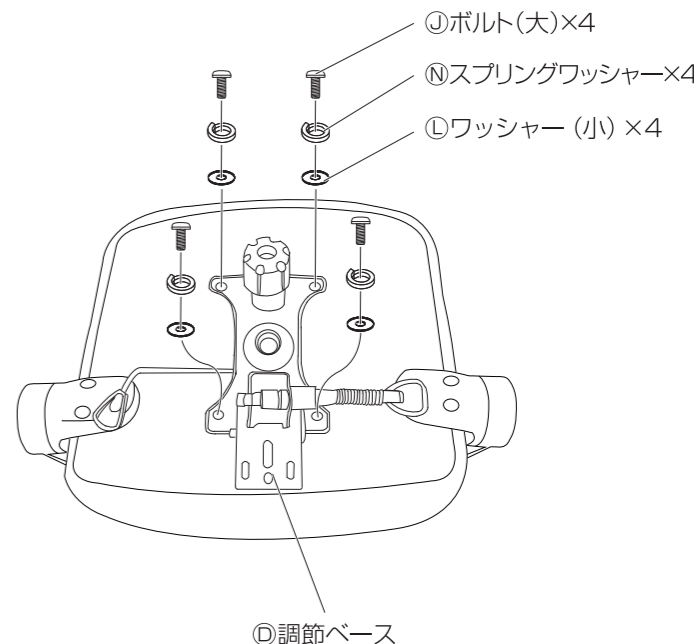
2 下図のように②シリンダーを取り付ける
※奥までしっかり差し込んでください。



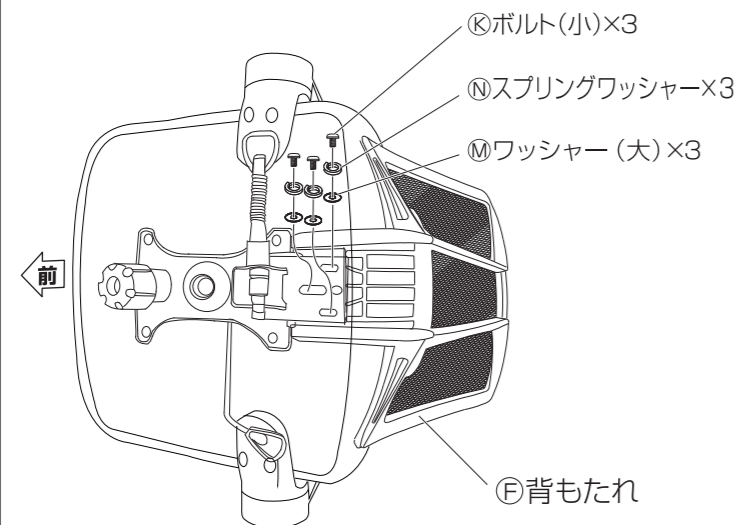
3 ⑧肘掛け(右)と⑨肘掛け(左)を⑥座面に取り付ける



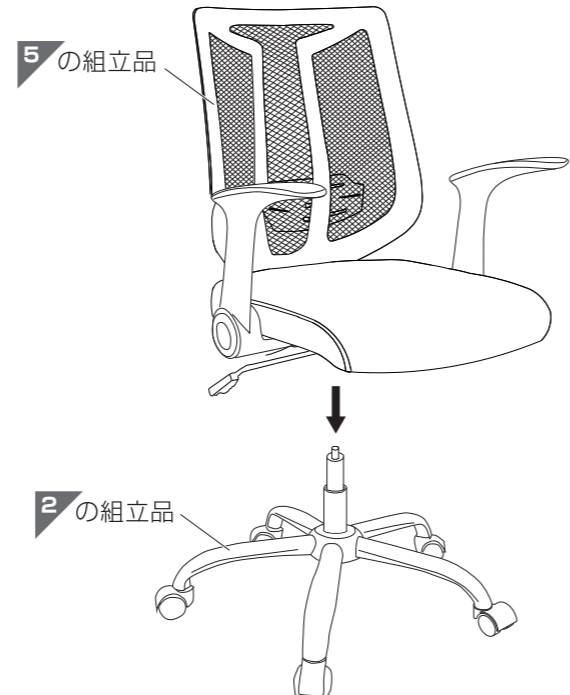
4 ⑩調整ベースを取り付ける



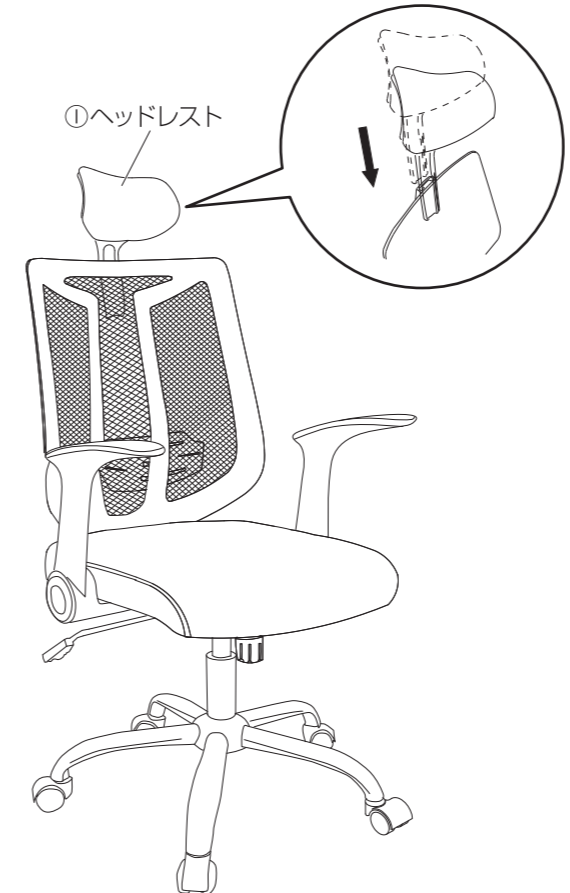
5 ⑦背もたれを調整ベースと座面の間に差し込んで取り付ける



6 2の組立品を5の組立品に取り付ける
※奥までしっかり差し込んでください。



7 ①ヘッドレストを取り付ける
※奥までしっかり差し込んでください。



8 完成



組み立て完了後、確認してください

- ・ねじなどがしっかり締まっていること
- ・座面とシリンダーカバーがしっかりと吻合していること
- ・製品全体にゆがみやねじれがないこと
- ・キャスターがすべて床に接地し、がたつきがないこと