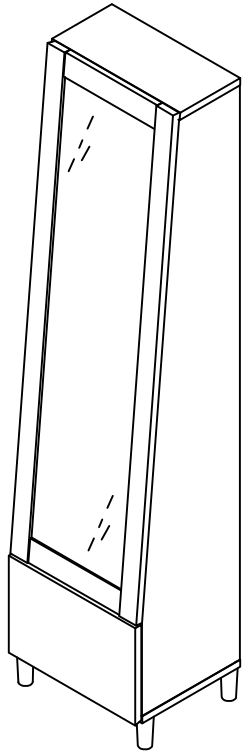
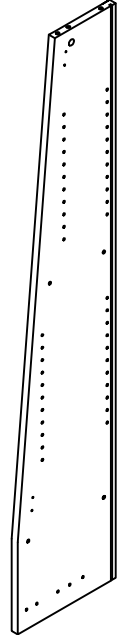
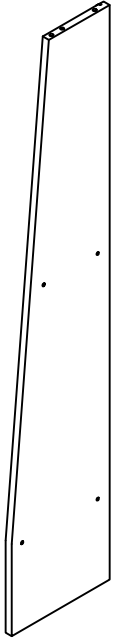


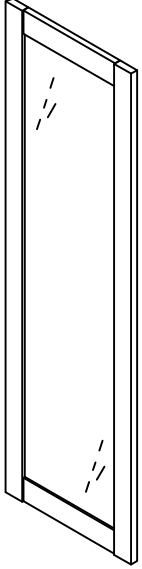
組立説明書

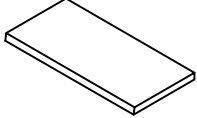
完成図

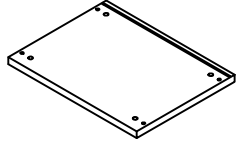


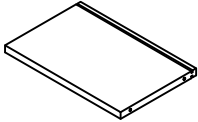
- 

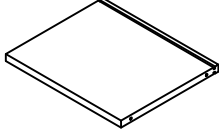
① 左側板 x1
- 

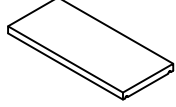
② 右側板 x1
- 

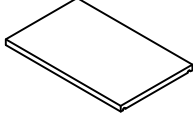
③ 扉 x1
- 

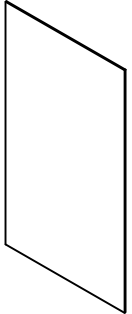
④ 天板 x1
- 

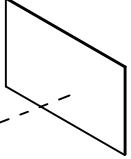
⑤ 地板 x1
- 

⑥ 上固定棚 x1
- 

⑦ 下固定棚 x1
- 

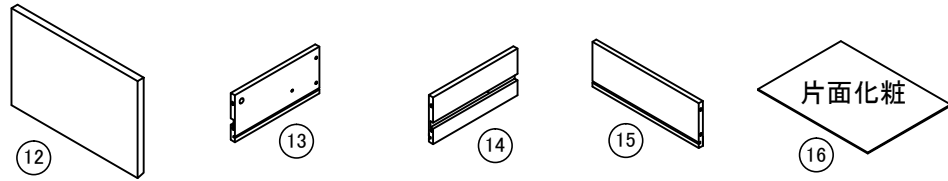
⑧ 小可動棚 x2
- 

⑨ 大可動棚 x1
- 

⑩ 大背板 x2
- 

⑪ 小背板 x1

片面化粧



引出前板 x1 引出左側板 x1 引出右側板 x1 引出後板 x1 引出底板 x1

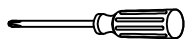
部品

番号	形状	名称	個数	チェック	番号	形状	名称	個数	チェック
(A)		ネジ(大)	12 予備+1		(B)		目隠しシール	8	
(C)		ネジ(小)	12 予備+1		(D)		揺れ防止具	12 予備+1	
(E)		ボンド	1		(F)		カムロック(大)	2	
(G)		カムロック(小)	2		(H)		木ダボ(小)	6	
(I)		レール	2		(J)		ネジ(レール用)	6	
(K)		木ダボ(大)	4		(L)		脚	4	
(M)		フェルト	4		(N)		転倒防止具	2	
(O)		棚受けダボ	12 予備+1		(P)		スライド蝶番	2	
(Q)		ネジ(中)	8		(R)		引出ストッパー	2	
(S)		クッション	2						

必要な工具

■ お客様でご用意ください。

□ プラスドライバー



□ エプロン



□ 軍手

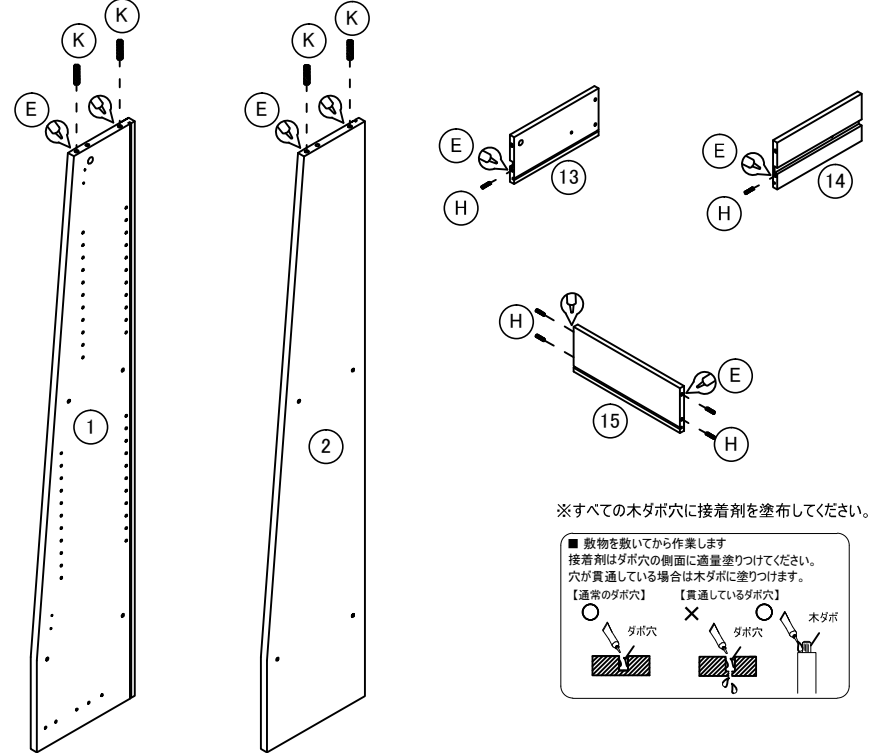


組み立て手順

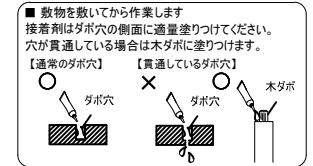
必ず2人以上で組み立ててください。

本体の組み立て

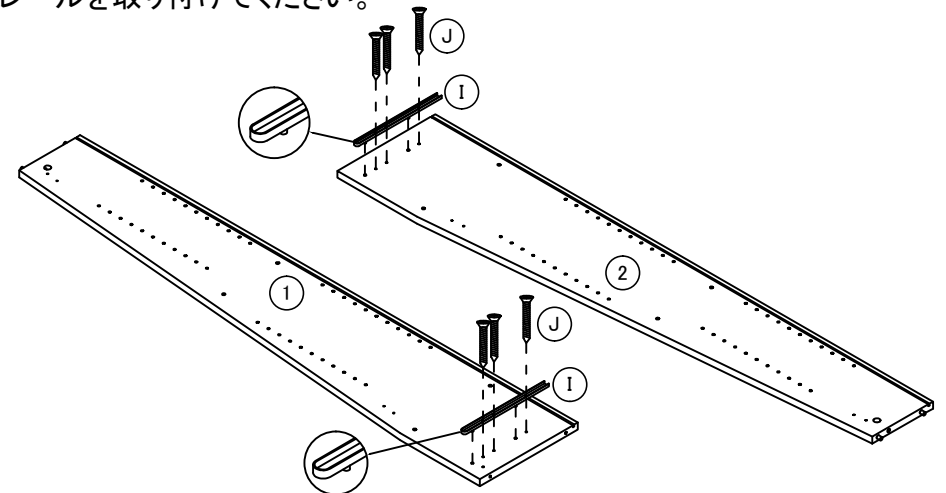
1 各部材に木ダボ(大・小)を取り付けて下さい。



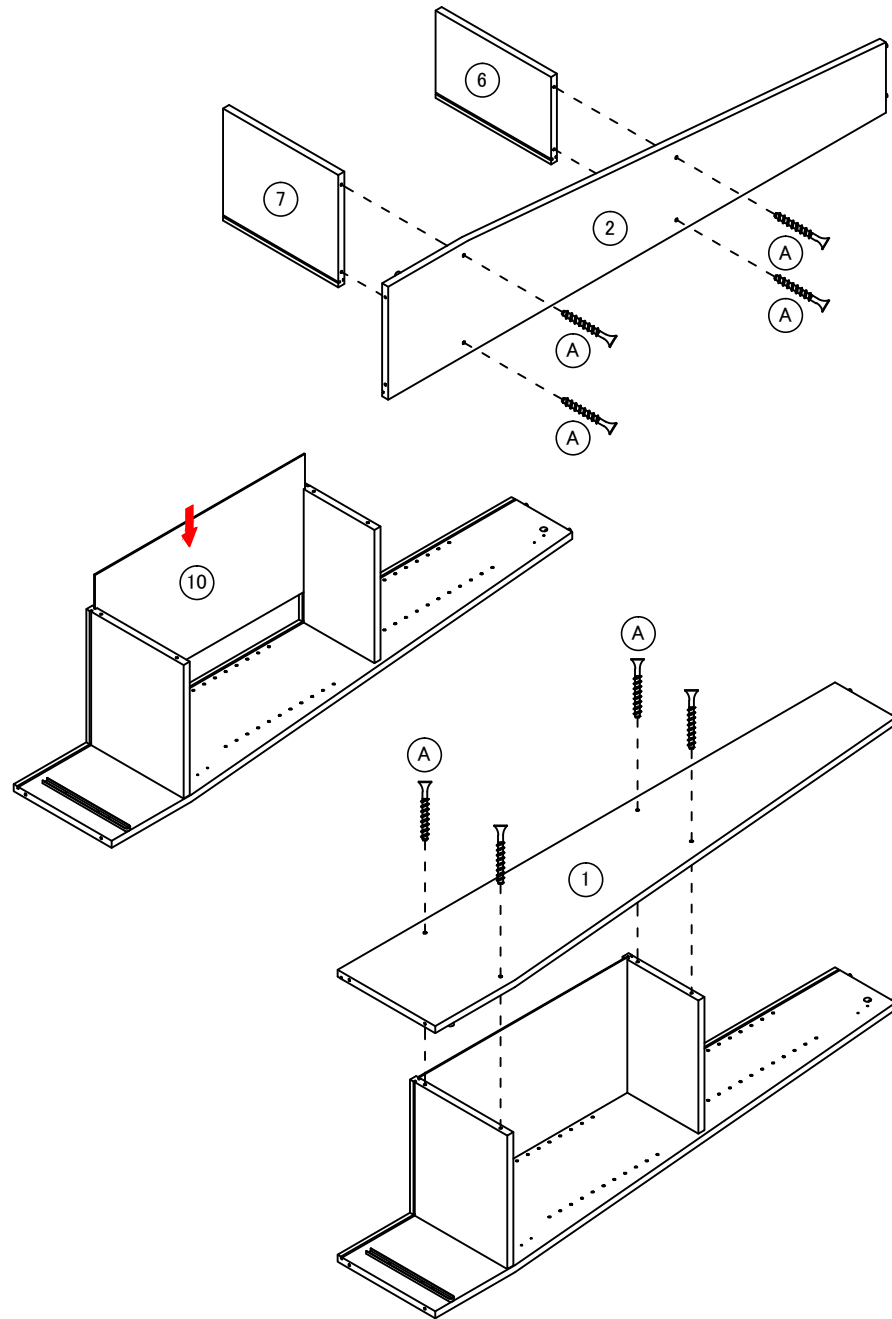
※すべての木ダボ穴に接着剤を塗布してください。



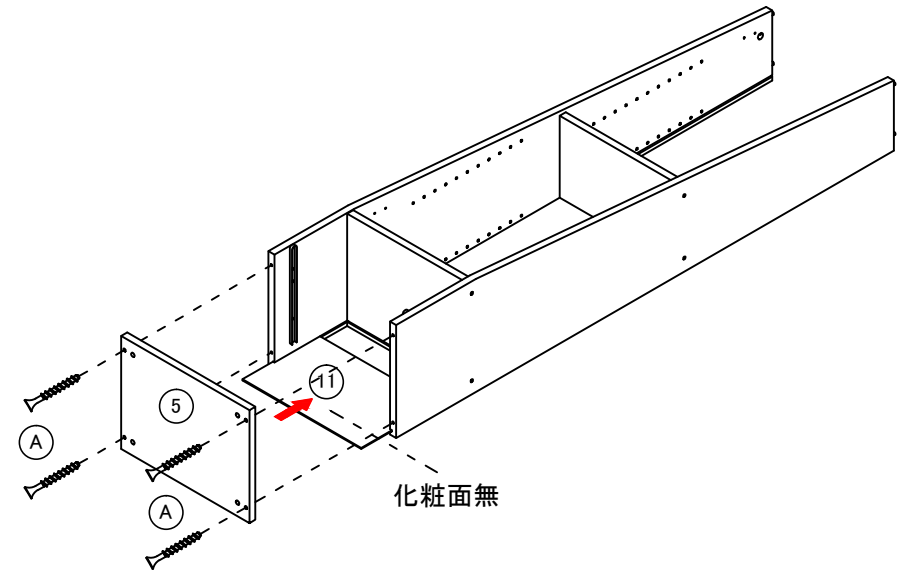
2 レールを取り付けてください。



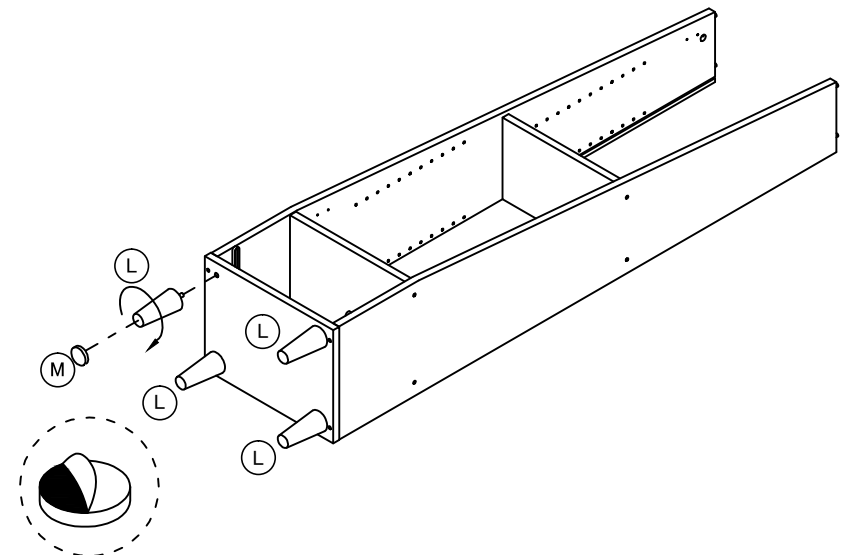
- 3 右側板に上、下固定棚を取り付けて、大背板と右側板を取り付けてください。



- 4 小背板と地板を取り付けてください。

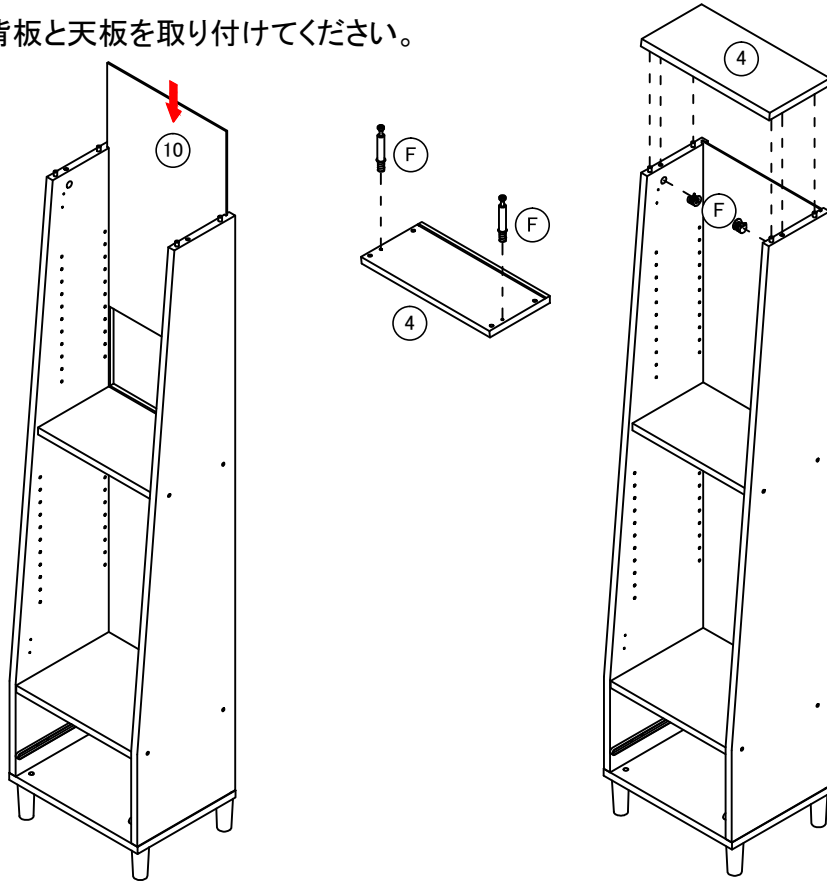


- 5 脚を取り付けてください。

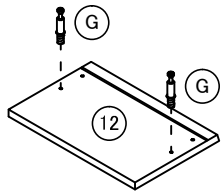


*フェルトのシールをはがし、貼り付けてください。

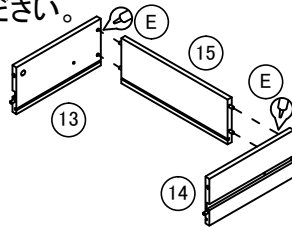
6 大背板と天板を取り付けてください。



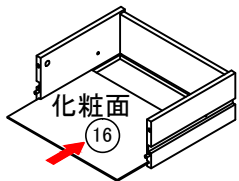
7 引出前板にカムロックネジ(小)を取り付けてください。



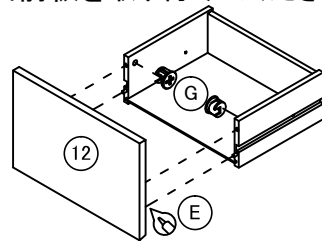
8 引出左、右側板と後板を取り付けてください。



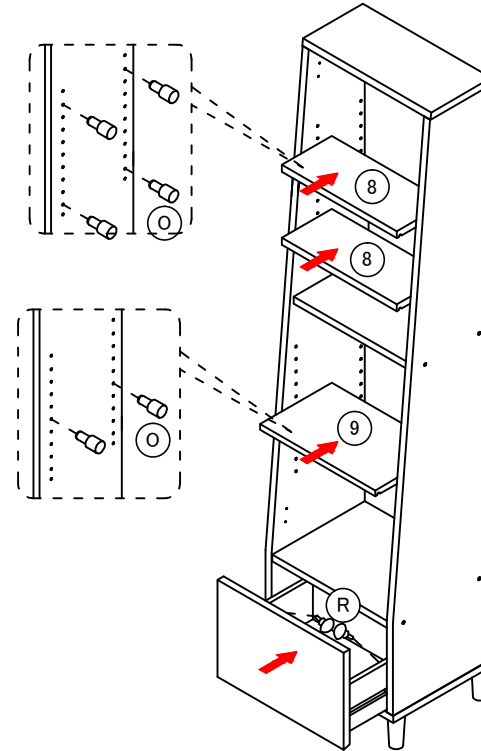
9 引出底板を取り付けてください。



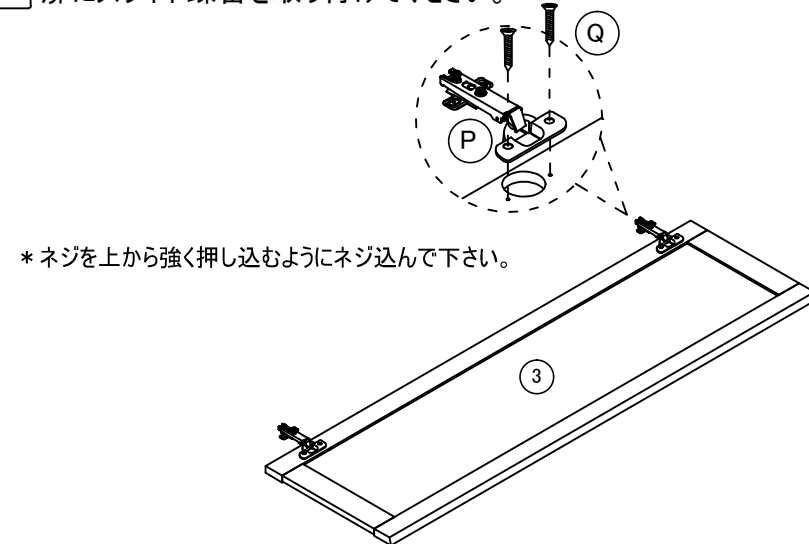
10 引出前板を取り付けてください。



11 大、小可動棚を取り付けてください。

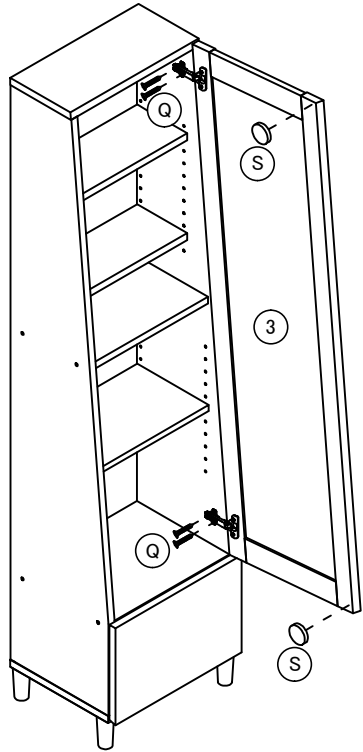


12 扉にスライド蝶番を取り付けてください。

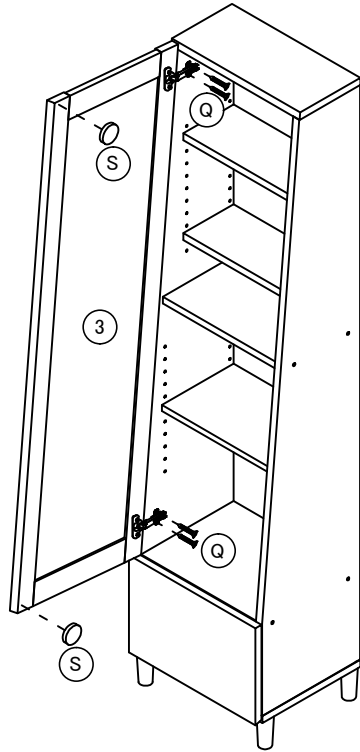


13 扉を取り付けてください。

右側組立時



左側組立時



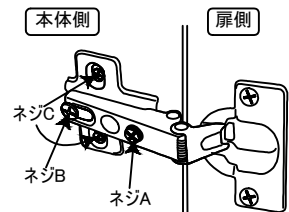
* スライド蝶番の取付け調整は別紙をご覧ください。

■ スライドチョウバンの調節について

スライドチョウバンを調節することで扉の位置を調節することができます。

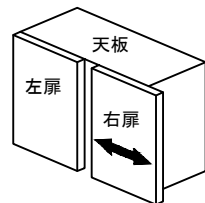
< 調節に必要な道具 >

■ プラスドライバー



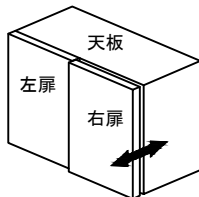
※スライドチョウバンの形状は商品により若干異なる場合がございます。

【扉の左右のかぶせ量調節】



ネジAを右に回すと扉が内側に移動します。逆に左に回すと扉が外側に移動します。

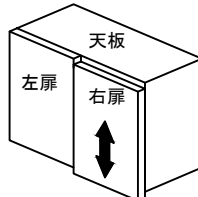
【扉の前後調節】



ネジBを左に回して緩め、扉の前後を正しい位置に合わせます。そしてネジBを右に回して固定します。

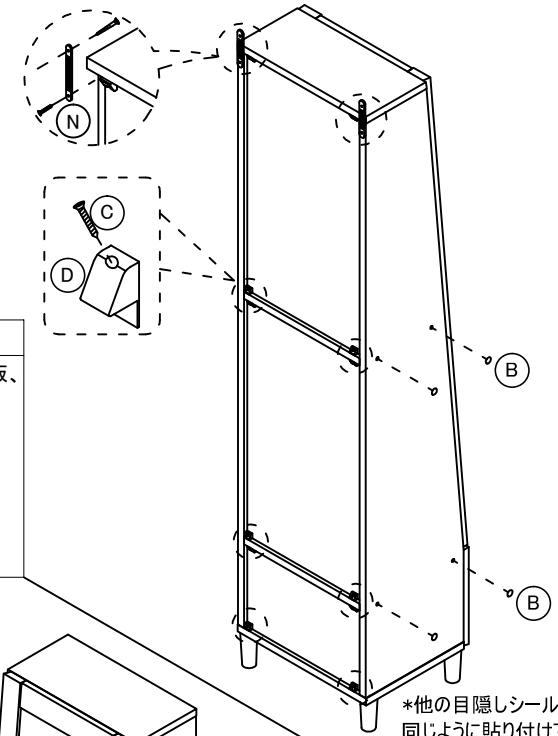
【扉の上下調節】

※スライドチョウバンによっては、上下調節できないものもございます。



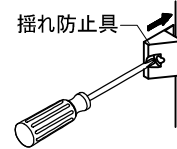
ネジCを左に回して緩め、扉の上下を正しい位置に合わせます。そしてネジCを右に回して固定します。

14 揺れ防止具と転倒防止具を取り付けて下さい。



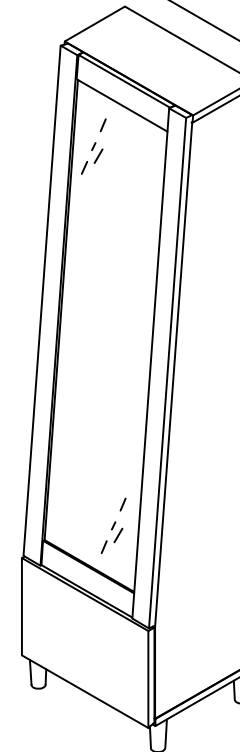
揺れ防止具の取り付け方

揺れ防止具は、背板と他の部材(天板、棚板、底板など)の間に取り付けてください。



揺れ防止具が差し込みにくい場合は、ドライバなどで押し込んでください。

完成図



*他の目隠しシールも同じように貼り付けて下さい。