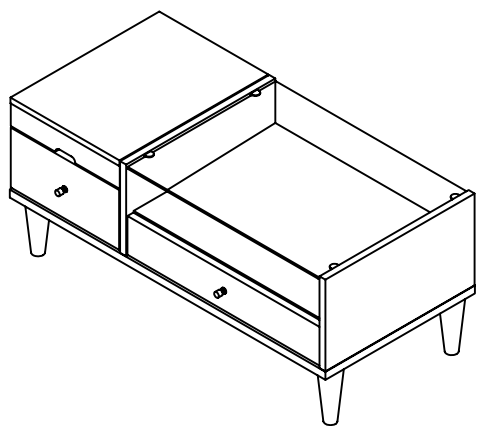


# 組立説明書

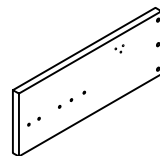
完成図



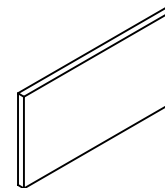
## パーツ一覧

すべての部品がそろっているかご確認ください。

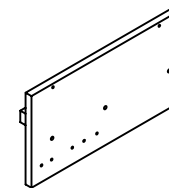
本体



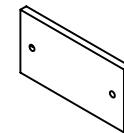
① 左側板 x1



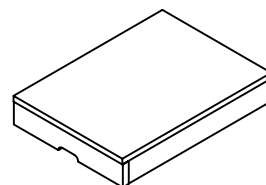
② 右側板 x1



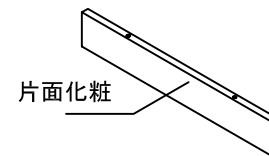
③ 仕切り板 x1



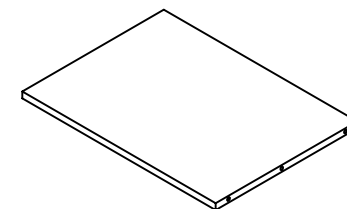
④ 左補強板 x1



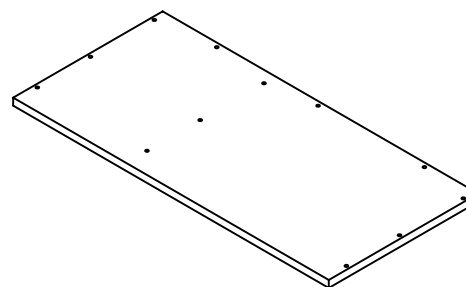
⑤ 天板 x1



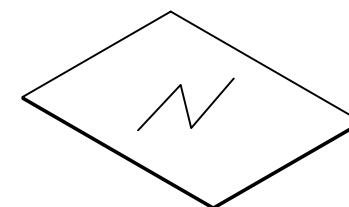
⑥ 右補強板 x1



⑦ 固定棚 x1

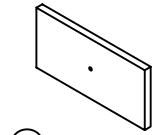


⑧ 地板 x1



⑨ ガラス x1

引き出し



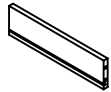
⑳ 左引出前板 x1



㉑ 左引出左側板 x1



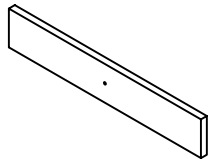
㉒ 左引出右側板 x1



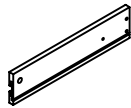
㉓ 左引出後板 x1



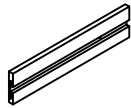
㉔ 左引出底板 x1



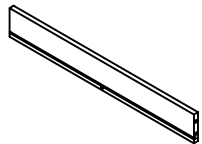
㉕ 右引出前板 x1



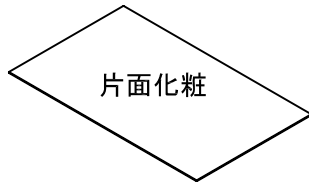
㉖ 右引出左側板 x1



㉗ 右引出右側板 x1



㉘ 右引出後板 x1



㉙ 右引出底板 x1



㉚ 右引出補強板 x1

部品

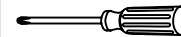
※部品は、番号・形状・名称・個数をお確かめの上、組み立て手順に沿って必要分ずつ取り出してください。

番号	形状	名称	個数	チェック	番号	形状	名称	個数	チェック
㉑		ネジ(大)	9 予備+1		㉑		脚	5	
㉒		ネジ(中)	7 予備+1		㉒		ガラス受	4	
㉓		ボンド	1		㉓		カムロック (大)	4	
㉔		ネジ(小)	14 予備+1		㉔		木ダボ大	13	
㉕		スライド金具	1		㉕		引出ストッパー	4	
㉖		クッション	2		㉖		カムロック (小)	4	
㉗		取手(ネジ付)	2		㉗		レール	4	
㉘		木ダボ小	14		㉘		フェルト	5	

必要な工具

■ お客様でご用意  
ください。

□プラスドライバー



□エプロン



□軍手

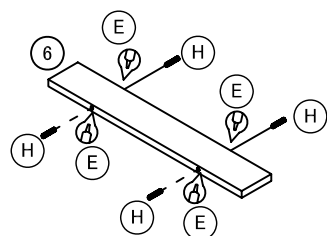
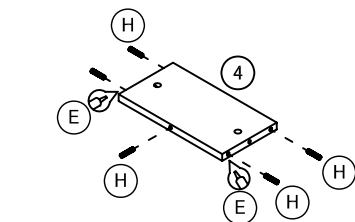


# 組み立て手順

必ず2人以上で組み立ててください。

## 本体の組み立て

1 各部材に木ダボ(大・小)を取り付けて下さい。

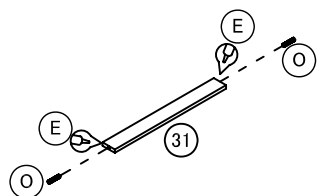
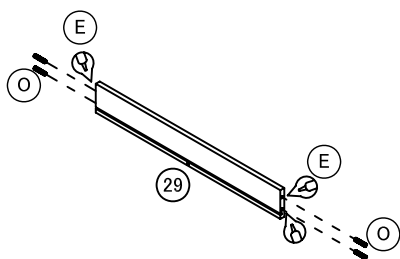
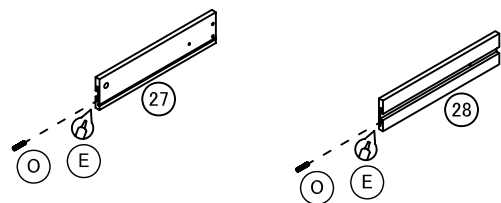
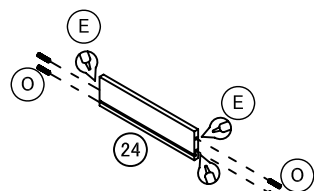
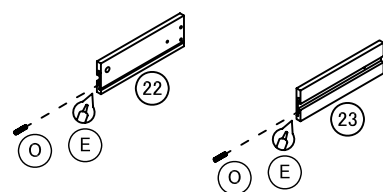
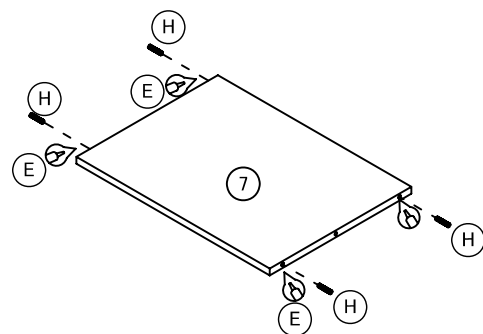


※すべての木ダボ穴にボンドを塗布してください。

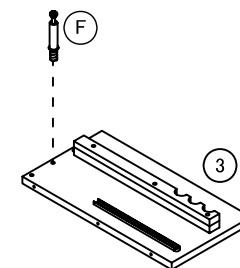
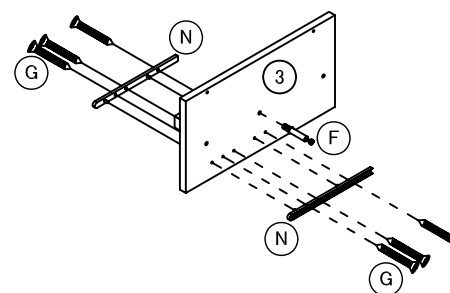
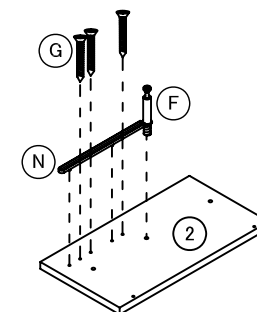
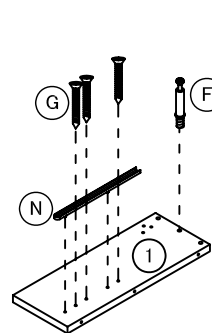
■ 敷物を敷いてから作業します  
 ボンドはダボ穴の側面に適量塗りつけてください。  
 穴が貫通している場合は木ダボに塗り付きます。

【通常のダボ穴】 【貫通しているダボ穴】

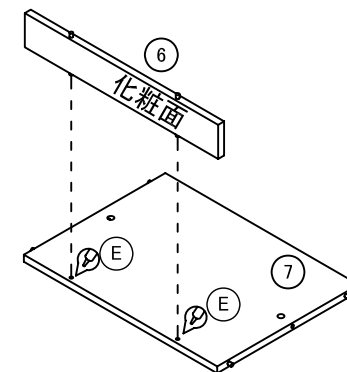
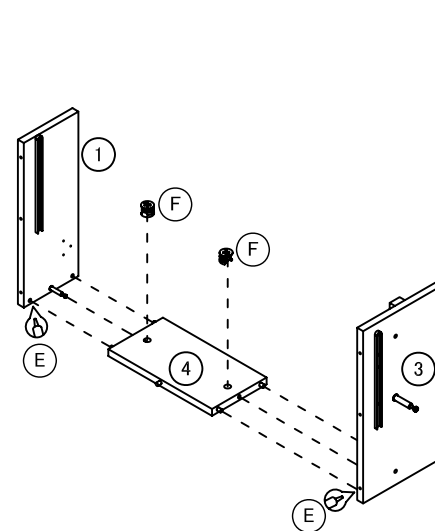
木ダボ



2 各部材にレールとカムロックを取り付けて下さい。



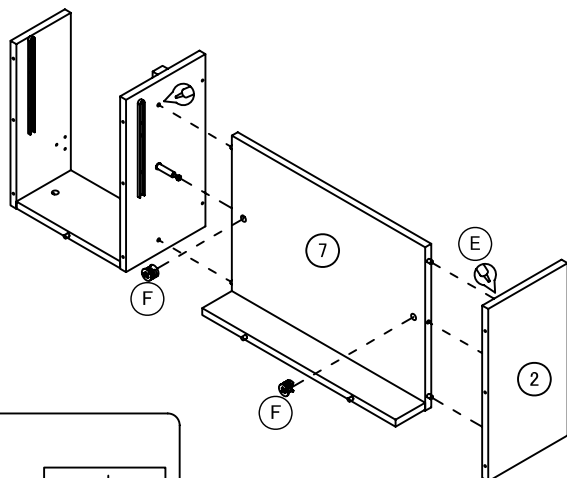
3 左側板、仕切り板と固定棚に補強板を取り付けて下さい。



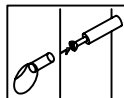
カムロックとカムロックネジの締め方



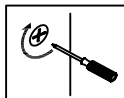
4 固定棚と右側板を取り付けて下さい。



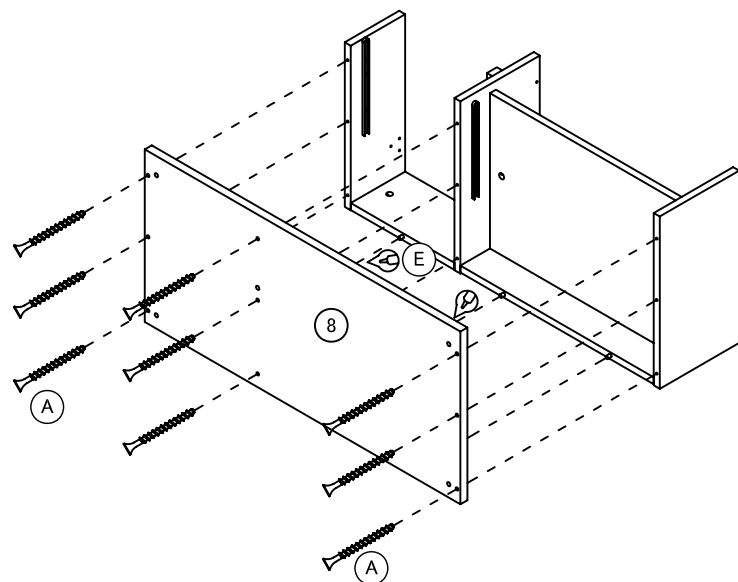
カムロックとカムロックネジの締め方



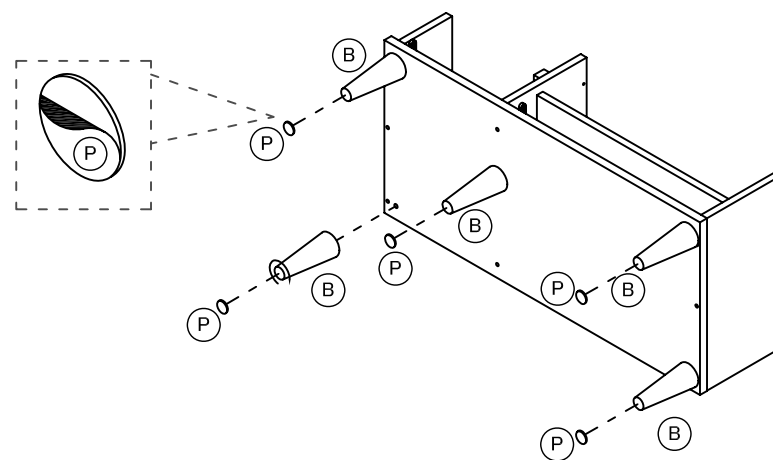
尖った方をカムロック  
ネジに向けて、穴に  
押し込んでください。



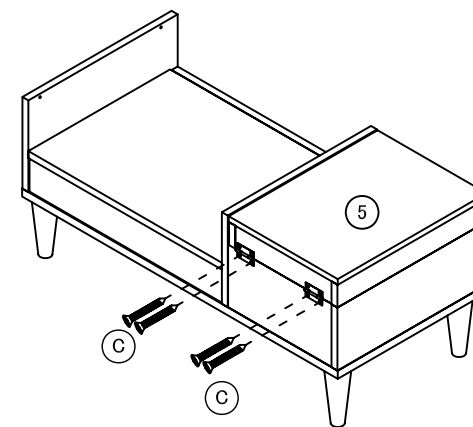
5 地板を取り付けて下さい。



6 脚を取り付けてから、フェルトを貼り付けて下さい。

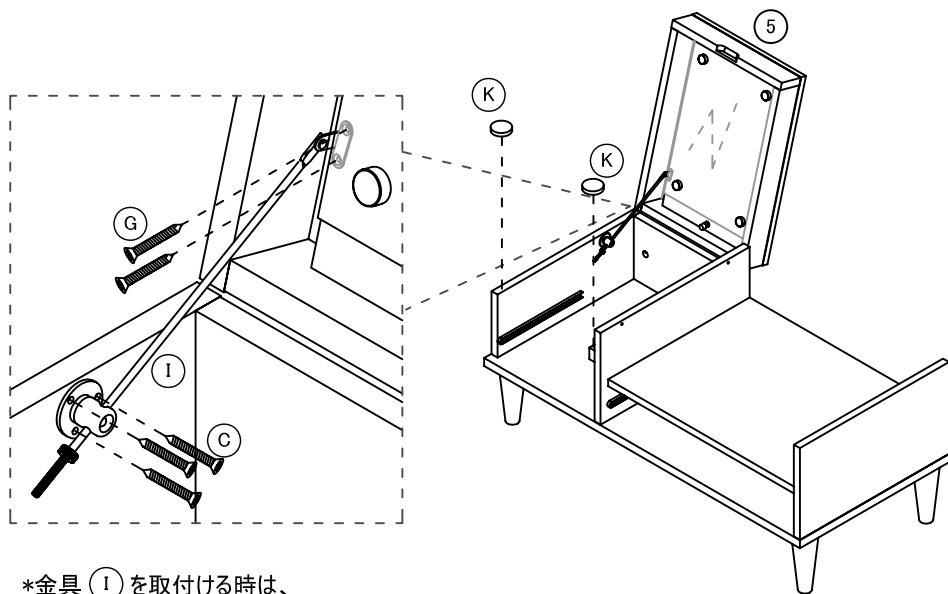


7 天板を取り付けて下さい。



8 スライド金具とクッションを取り付けて下さい。

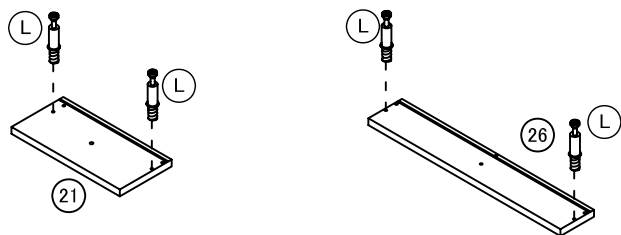
\*必ず2人以上で組み立ててください。



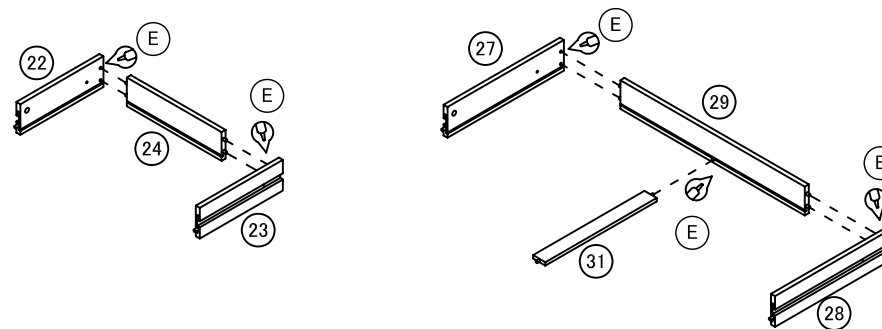
\*金具 ① を取付ける時は、  
まず側板に取付け、それから、天板に取付けて下さい。  
取付ネジに対して支柱が外側になるように取付けて下さい。

引き出しの組み立て

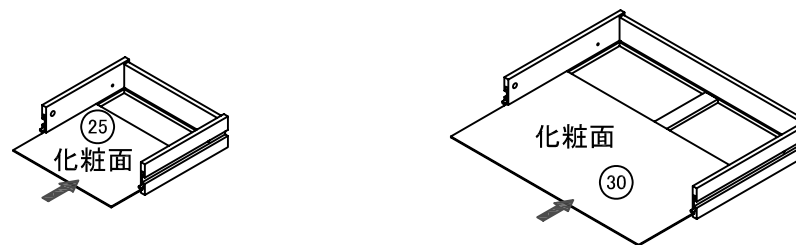
9 引出前板にカムロック小を取り付けて下さい。



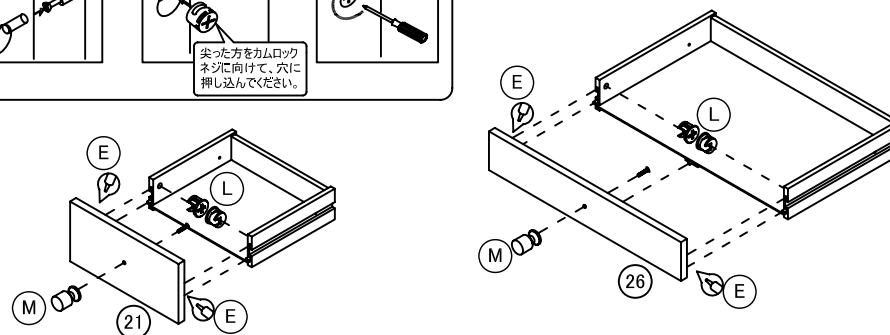
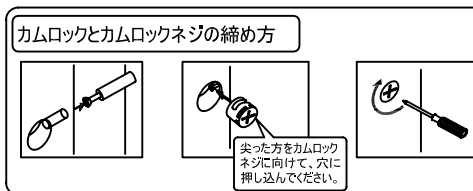
10 引出側板に引出後板と引出補強板を取り付けて下さい。



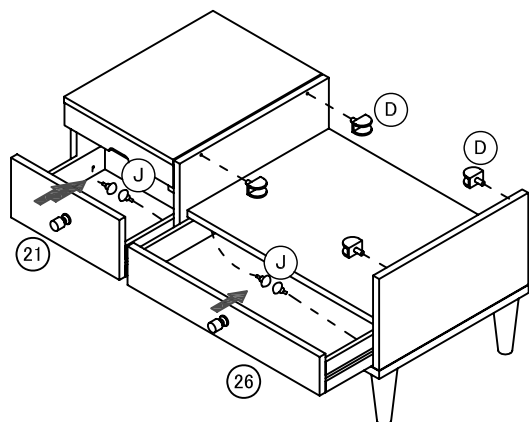
11 引出底板を入れます。



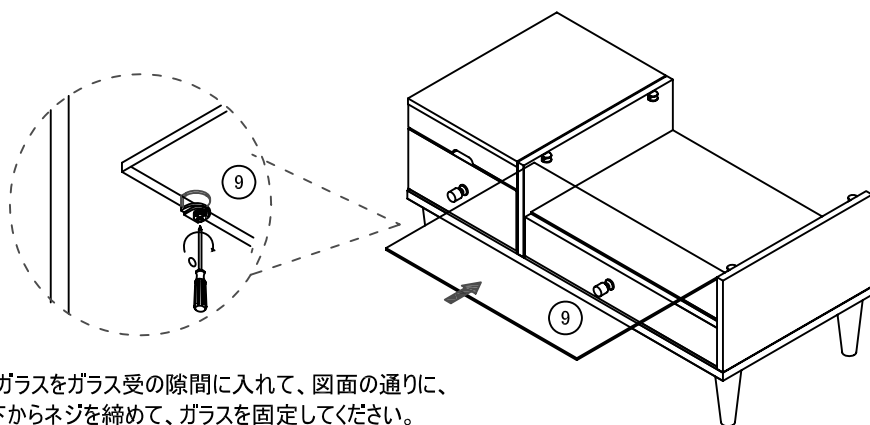
12 引出前板を取り付け、取っ手を取り付けて下さい。



- 13 引出をセットして、引出ストッパーを取り付けてから、ガラス受けを取り付けて下さい。

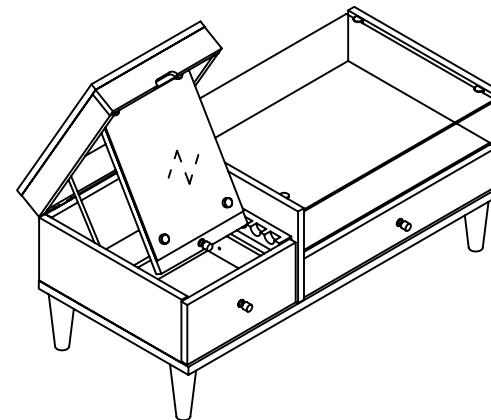


- 14 ガラスを取り付けて下さい。



\*ガラスをガラス受の隙間に入れて、図面の通りに、下からネジを締めて、ガラスを固定して下さい。

- 14 天板中のミラーを使う時に、必ず仕切り板に付けてる棧に支えてください。



完成図

