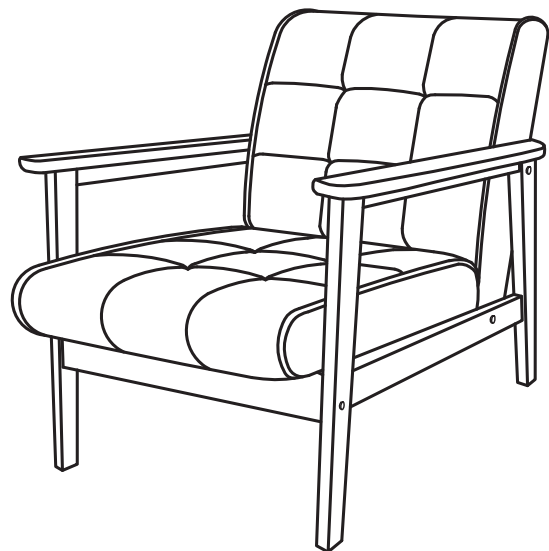
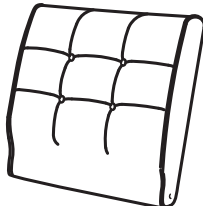
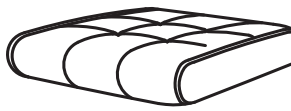


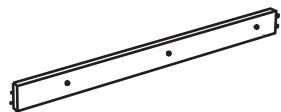
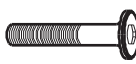
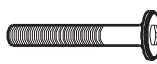






完成図



組立部品

<p>①背部 × 1</p> 	<p>②座部 × 1</p> 	<p>③脚部(左右) × 各 1</p> 	<p>④フロントレール × 1</p> 
<p>⑤バックレール × 1</p> 	<p>⑥ネジA × 2</p> 	<p>⑦ネジB × 8</p> 	<p>⑧ネジC × 2</p> 
<p>⑨ワッシャー × 4</p> 	<p>⑩ネジ隠しパーツ × 6</p> 	<p>⑪六角レンチ × 1</p> 	
			<p>■ 用意していただくもの</p> <p>□ 手袋 組立時のケガ等を防ぐため必ず着用してください。</p>

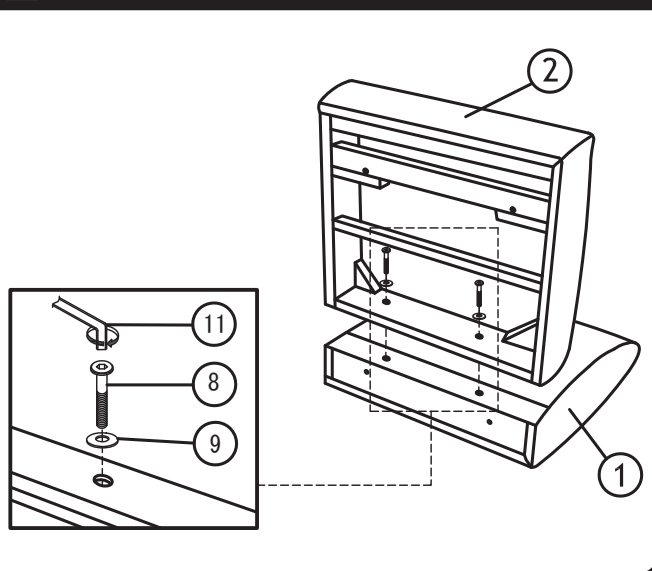
使用上の注意



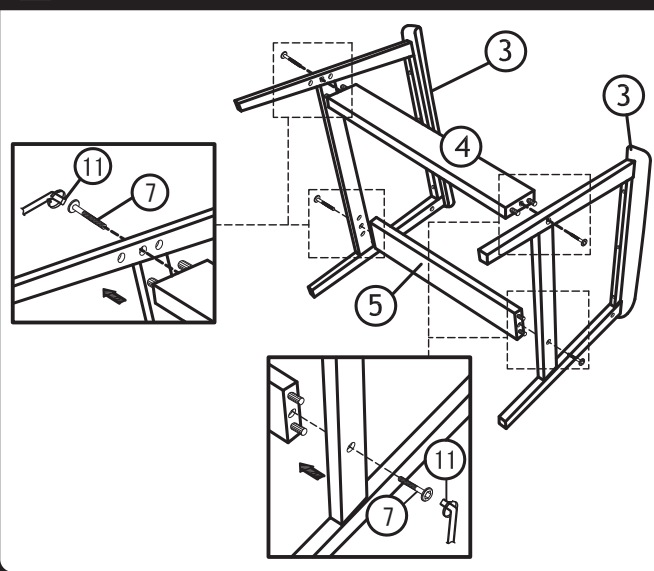
- ソファーの上に立たないで下さい。特にお子様がイスの上に乗って遊ばない様にご注意下さい。
- 過度に偏って、体重を掛けたり、物を置いたりしないで下さい。
- 用途以外で使用しないで下さい。
- 傷つきやすい床でのご使用は、避けて下さい。
- 直射日光の当たる場所・ストーブの熱は、ソリや日焼けによる変色の原因になります。
- 商品は、水平な場所に置いて下さい。
- 組立製品ですので、定期的(2~3ヶ月)に一度全てのネジを締め直して下さい。
- 油污れや指紋等で汚れた場合には、薄めた中性洗剤を含ませた柔らかい布で拭いた後、固く絞った布でしっかりと拭き取って下さい。
- シンナーやベンジン、磨き粉等は、変色や傷の原因になりますので使用しないで下さい。

不二貿易株式会社  
北九州市若松区大字安瀬64-36

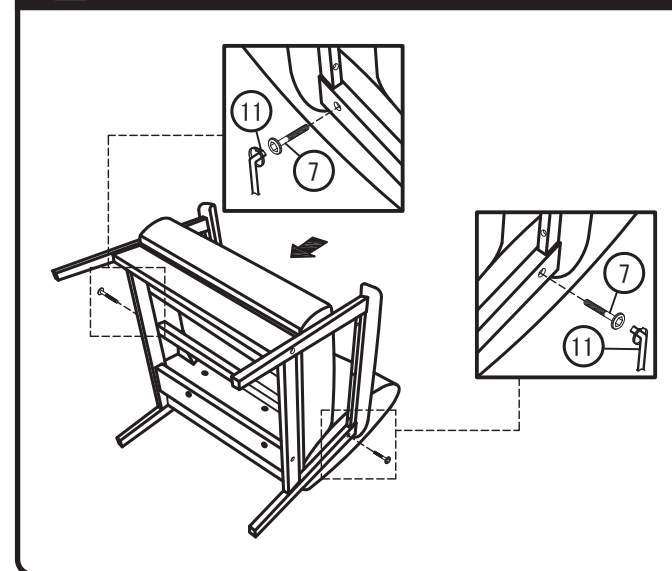
01 ①背部と②座部を、③ネジCと⑨ワッシャーで仮締めします。



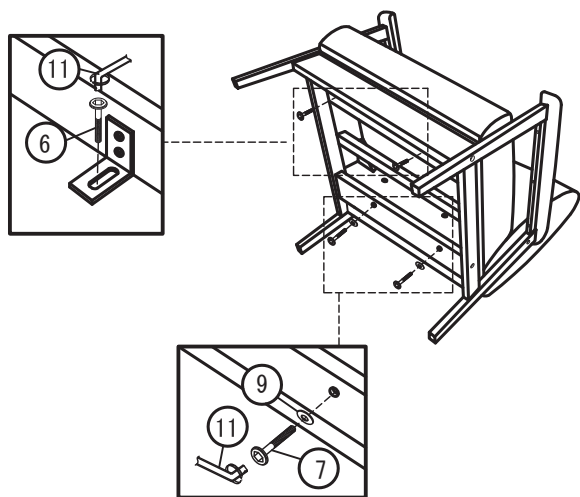
02 ③脚部(左右)、④フロントレール、⑤バックレールを、⑦ネジBで4箇所仮締めします。



03 ②に①をはめ、⑦ネジBで2箇所仮締めします。



04 ④フロントレールと②座部を、⑥ネジAで2箇所、⑤バックレールと②座部を、⑦ネジBと⑨ワッシャーで2箇所仮締めします



05 全てのネジをしっかり締め、⑩ネジ隠しパーツでネジ穴を隠して、完成です。

\* ネジ穴に木くずが付着していたり、ネジ穴の掘りが浅い場合、ネジ隠しパーツが入りにくい場合がございます。その場合、お手数ですがネジ穴をきれいにして再度取り付けを行って下さい。

