

## 安全上の注意

安全に使用していただくために下記の事項を必ずお守りください。

### 室内用デスク

左記以外の用途には使用しないでください。



## 警告

誤った取り扱いをすると、人が死亡または重傷を負うおそれがある内容を示しています。

- 本品は室内用です。屋外では使用しないでください。特に中高層住宅などのベランダでの使用および保管は、落下するおそれがありますので絶対にしないでください。
- 火気や暖房器具のそばでは使用しないでください。火災や、やけど、変形のおそれがあります。
- お子さまによるいたずら(乗る、ゆする、または製品の移動)をさせないでください。製品の転倒によるけがなどの原因になります。
- ぶらさがる、ゆするなどの無理な力をかけないでください。



## 注意

誤った取り扱いをすると、人がけがをしたり、物的損害が発生するおそれがある内容を示しています。

- 本製品をデスク以外の用途で使用しないでください。
- 水平で安定した場所でご使用ください。
- 不当な修理及び改造はおやめください。製品の強度を弱め、けがをするおそれがあります。
- 加熱した鍋、湯沸かしなどを直接置かないでください。
- フローリングの床など、傷つきやすい床面での使用は床の傷、へこみなどの原因になります。
- 移動する際は、載せているものをすべておろしてください。
- 段差や障害物のある場所での移動は避けてください。
- 耐荷重以上のものを、載せたりしないでください。

## お手入れの方法

長くお使いいただくために下記の事項をお守りください。

- お手入れの際に、天板の表面を強くこすらないでください。
- 汚れが取れにくいときは、薄めた中性洗剤を含ませた柔らかい布で拭いたあと、洗剤が残らないように固くしぼった布などで水拭きしてください。
- アルコール、ベンジン、漂白剤、みがき粉などは使用しないでください。

## 使用上の注意

- 腐食やかび・変形・変色の原因となりますので、以下のことに注意してください。
  - ・直射日光の当たる場所や、高温多湿になる場所に長時間置かないでください。
  - ・水分、油、洗剤などが付着した場合は、素早く拭き取ってください。
  - ・濡れたものや熱いものを置かないでください。
  - ・シール、テープなどを貼らないでください。
- 天災地変や、不当な修理・改造による事故・破損に対する補償は致しかねます。
- 製品および梱包材を廃棄される際は、お住まいの自治体の取り決めにしたがって処理してください。
- 接着剤に含まれる有機溶剤やホルムアルデヒドが残っていることがあります。においが気になるときは、換気をよくして使用してください。
- 使用しているうちにねじがゆるみ、ぐらつくことがありますので、定期的に締め直してください。
- 組み立ての際は指定及び付属の工具を使用してください。

## 仕様

品番	RTPCD-1200
製品サイズ(約)	幅1140×奥行520×高さ1220mm(天板の高さ750mm)
耐荷重(約)	天板: 50kg、棚板1枚あたり: 8kg
製品質量(約)	15kg
主要材質	合成樹脂化粧繊維板(塩化ビニル樹脂)、スチール

※耐荷重は測定値であり、保証値ではありません。

※商品の仕様は予告なく変更することがあります。

(販売元)

株式会社オヤマ 0120-935-335

オヤマコール 受付時間 9:00~12:00  
13:00~17:00(土、日、祝祭日は休み)

MADE IN CHINA  
270520-RKK-QIU-01



# ラック付きPCデスク RTPCD-1200

SMART COLLECTION

このたびは、お買い上げいただき、まことにありがとうございます。  
この取扱説明書をよくお読みになり、正しくお使いください。  
また、取扱説明書はお使いになる方がいつでも見ることができるよう大切に保管してください。

## 2人での組み立てをおすすめします。

### 必要工具

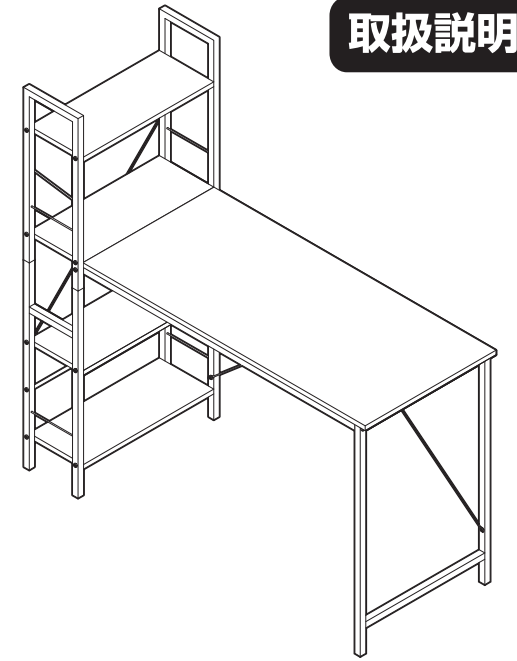
- ドライバー(サイズ:1番)



## 注意

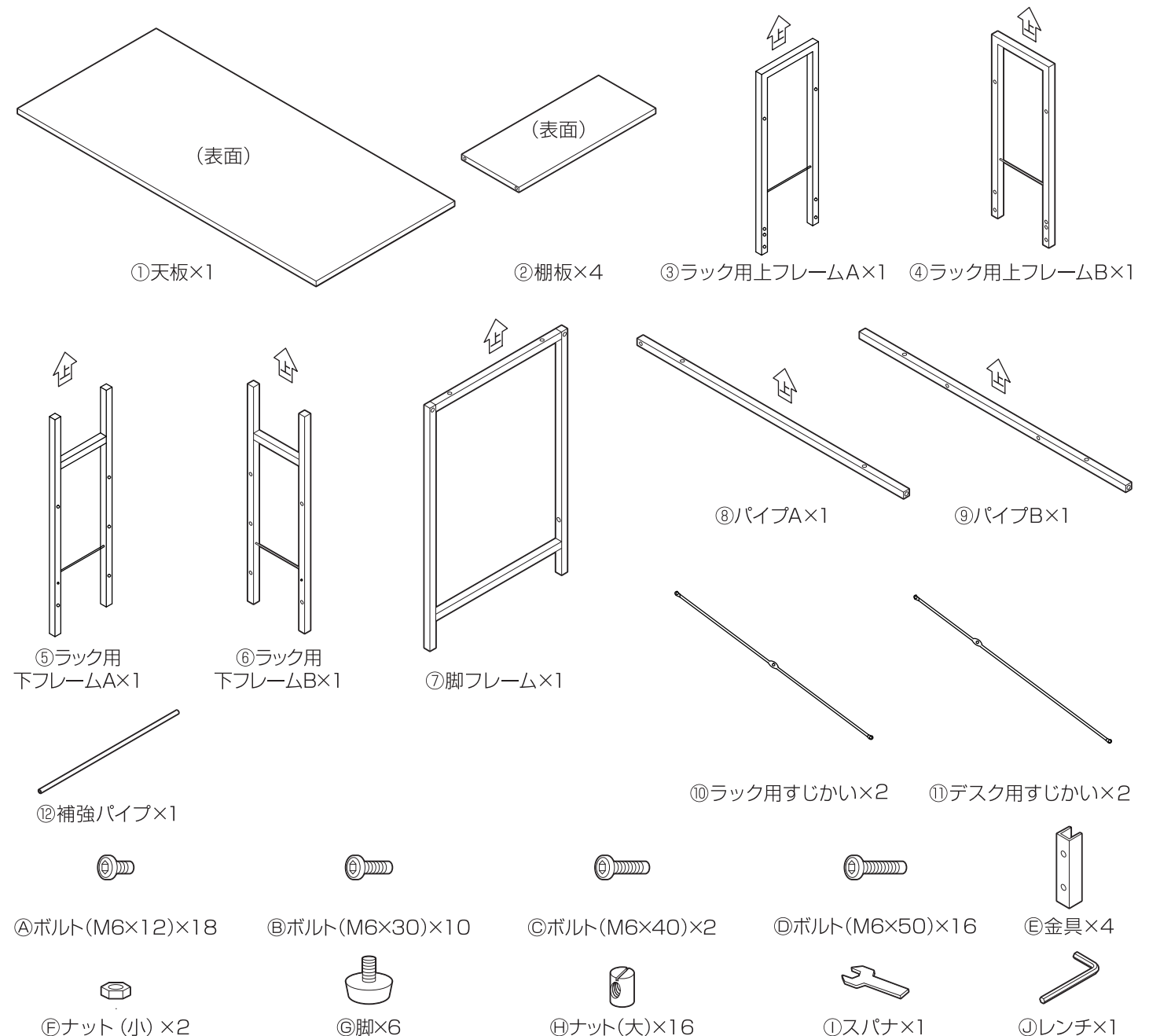
インパクトドライバーは使用しないでください。破損するおそれがあります。

## 取扱説明書



## パーツリスト

- 組み立てる前に下記の部品がすべてそろっていることを確かめください。
- 表記以外の部材は梱包材です。

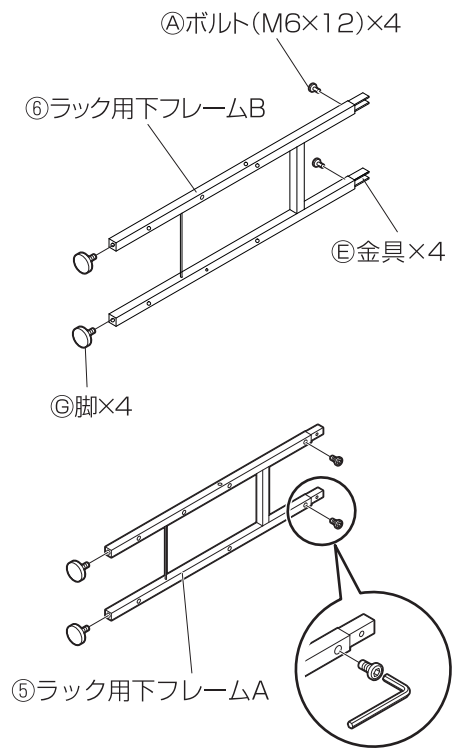


# 組み立てかた

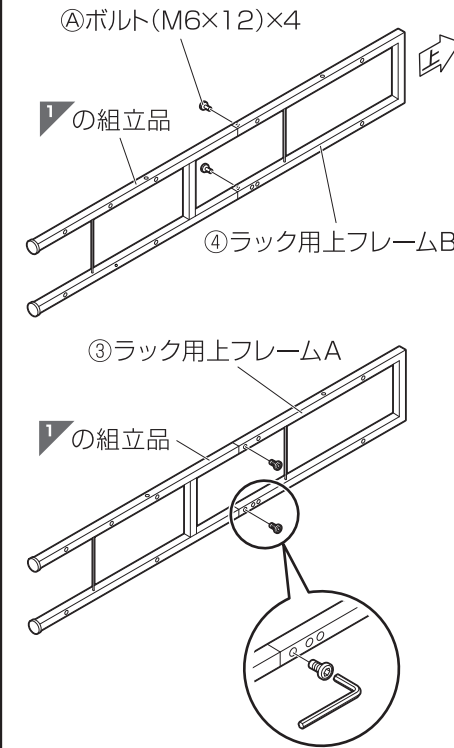
- 組み立ては平らな場所で、床などに傷がつかないように段ボールなどを敷いて行ってください。
- 設置場所の近くで組み立てることをおすすめします。

- パイプの端部で手を切らないように、軍手などをして組み立てることをおすすめします。
- 部品は正確に取り付けてください。

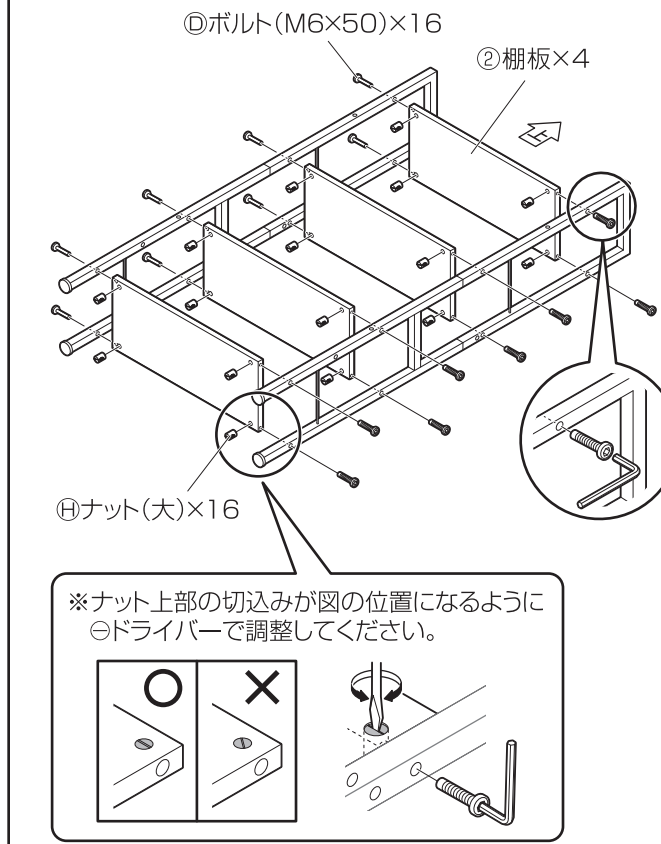
**1** ⑥脚と⑤金具を⑤ラック用下フレームA、⑥ラック用下フレームBに取り付ける  
ボルトは仮締めしてください。



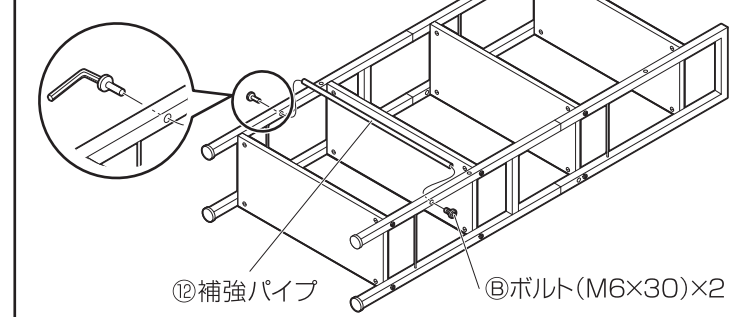
**2** ③ラック用上フレームAと④ラック用上フレームBを①の組立品に取り付ける  
ボルトは仮締めしてください。



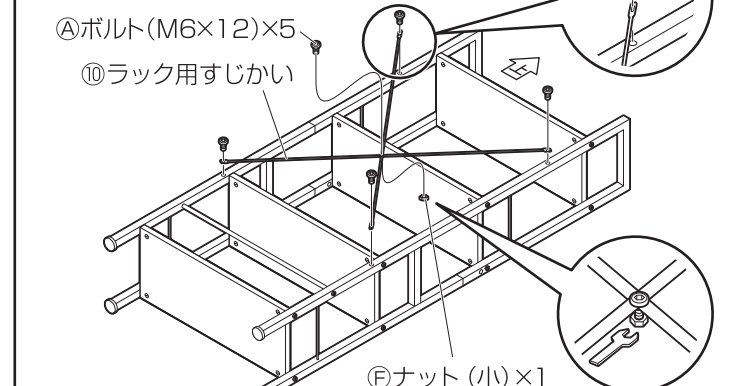
**3** ②棚板を取り付ける  
ボルトは仮締めしてください。



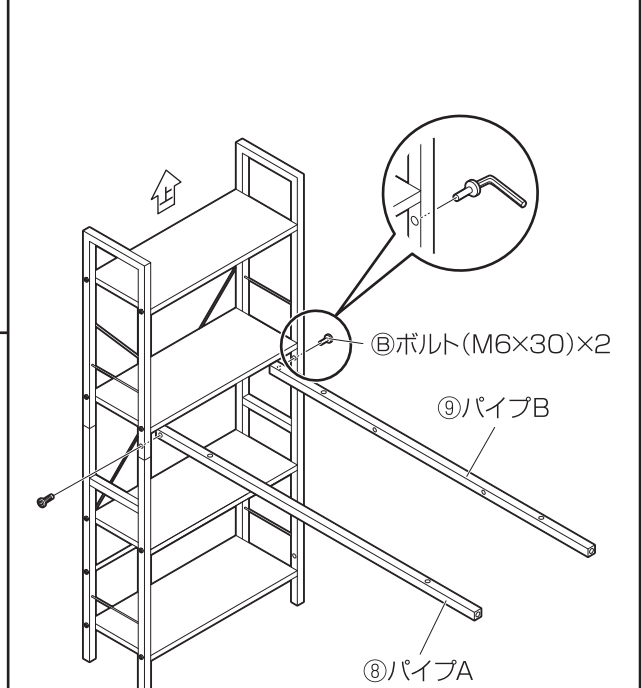
**4** ⑫補強パイプを取り付ける  
ボルトは仮締めしてください。



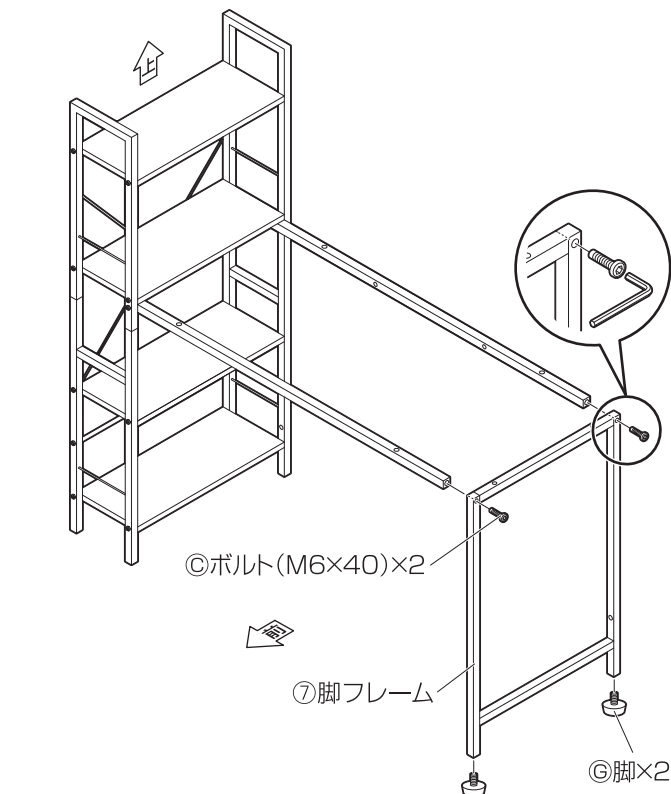
**5** ⑩ラック用すじかいを取り付ける  
ボルトは仮締めしてください。



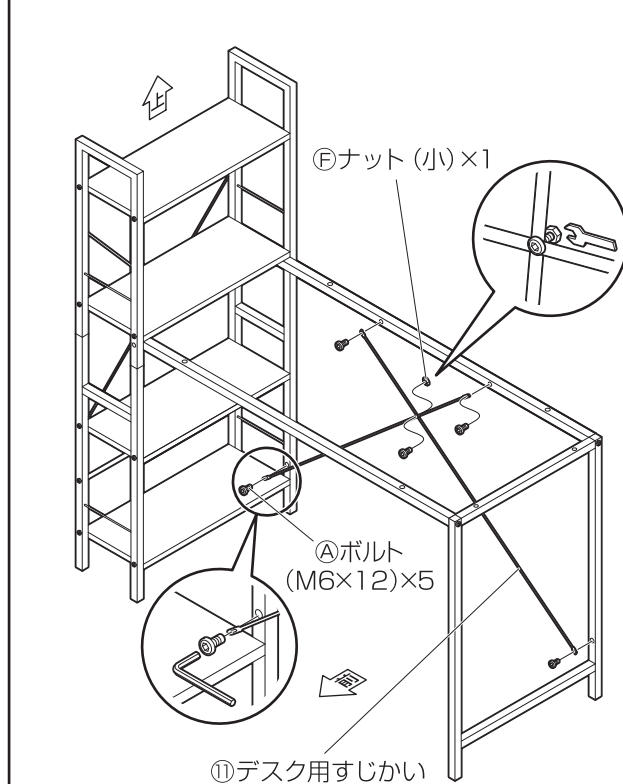
**6** ⑧パイプAと⑨パイプBを取り付ける  
ボルトは仮締めしてください。



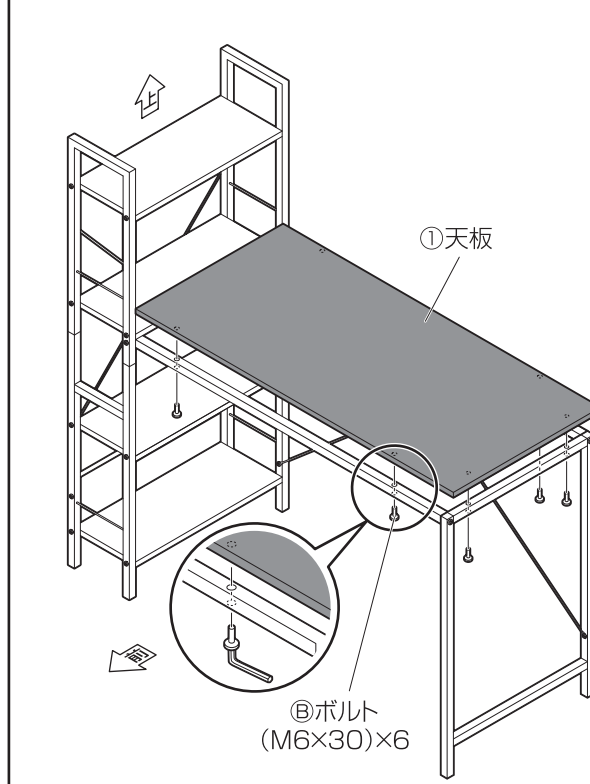
**7** ⑥脚と⑦脚フレームを取り付ける  
ボルトは仮締めしてください。



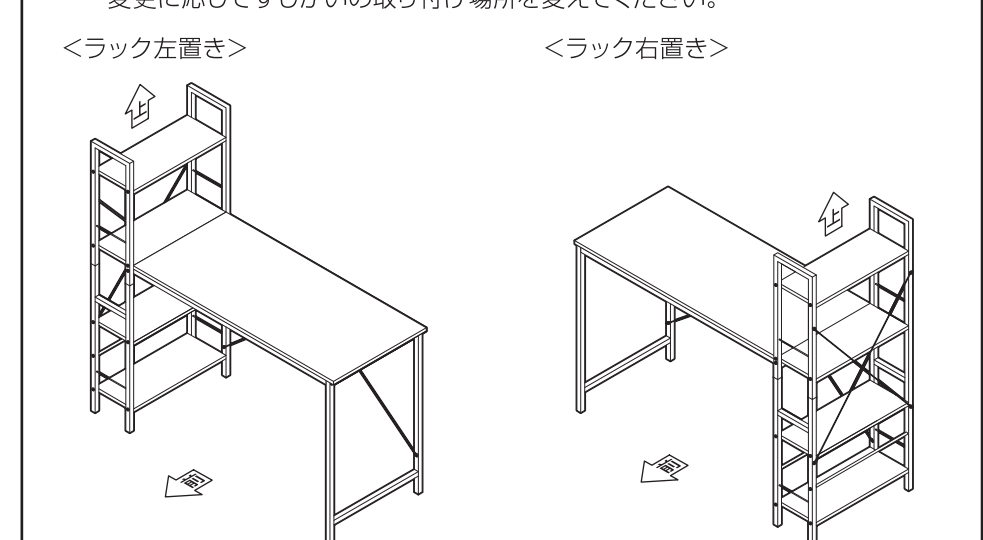
**8** ⑪デスク用すじかいを取り付ける  
ボルトは仮締めしてください。



**9** ①天板を取り付ける  
ボルトは仮締めしてください。



**10 完成** 全てのボルトを本締めしてください。



ラックを左置きにする場合は①デスク用すじかいを⑨パイプB側に取り付けます。  
ラックを右置きにする場合は①デスク用すじかいを⑧パイプA側に取り付けます。

- 組み立て完了後、確認してください**
- ・ナットやボルトがしっかり締まっていること
  - ・製品全体にゆがみやねじれがないこと
  - ・脚部がすべて床に接地し、がたつきがないこと